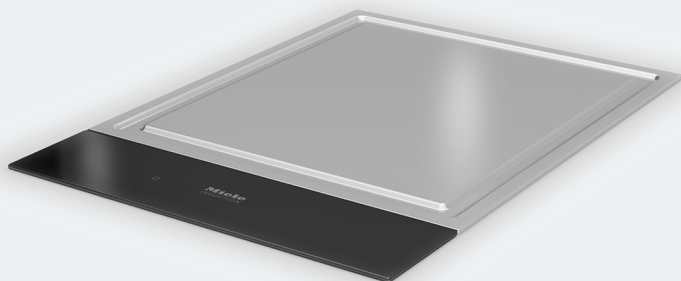


# Инструкция по эксплуатации, монтажу и гарантия качества Тепан яки SmartLine



**Обязательно** прочитайте инструкцию по эксплуатации и монтажу перед установкой, монтажом и вводом прибора в эксплуатацию. Вы обезопасите себя и предотвратите повреждения Вашего прибора.

# Содержание

---

<b>Указания по безопасности и предупреждения</b> .....	4
<b>Ваш вклад в охрану окружающей среды</b> .....	14
<b>Обзор</b> .....	15
Тепан Яки .....	15
Элементы управления/индикаторы .....	16
<b>Первый ввод в эксплуатацию</b> .....	17
Первая чистка элемента SmartLine .....	17
Ввод в эксплуатацию элемента SmartLine .....	17
<b>Принцип действия индукции</b> .....	18
<b>Диапазоны регулировки мощности</b> .....	19
<b>Управление прибором</b> .....	20
Принцип управления .....	20
Установка уровня мощности .....	21
Выключение .....	21
Индикация остаточного тепла .....	21
Установка уровня мощности – расширенный диапазон уровней .....	22
Объединение ТЭНа .....	22
Советы по жарению .....	23
Поддержание тепла .....	23
<b>Таймер</b> .....	24
Таймер .....	24
Автоматически выключить ТЭН/область жарки .....	25
<b>Дополнительные функции</b> .....	26
Функция Stop&Go (общее понижение мощности) .....	26
Восстановление параметров .....	26
Временная блокировка .....	27
Демонстрационный режим .....	27
Показать параметры элемента SmartLine .....	27
<b>Функции безопасности</b> .....	28
Блокировка запуска / блокировка .....	28
Защитное отключение .....	30
Защита от перегрева .....	31
<b>Программирование</b> .....	32
<b>Чистка и уход</b> .....	35
Панель управления .....	36

---

Поверхность для жарения .....	37
<b>Что делать, если</b> .....	38
<b>Дополнительно приобретаемые принадлежности</b> .....	41
<b>Указания по безопасности при встраивании прибора</b> .....	42
<b>Безопасные расстояния</b> .....	43
<b>Указания по монтажу</b> .....	47
Монтаж сверху .....	47
Монтаж заподлицо .....	48
Встраивание нескольких элементов SmartLine .....	49
Комбинация со встраиваемой вытяжкой .....	49
<b>Размеры для встраивания</b> .....	50
Монтаж сверху .....	50
Монтаж заподлицо .....	51
<b>Вырез в столешнице, монтаж сверху</b> .....	52
<b>Вырез в столешнице, монтаж заподлицо</b> .....	55
<b>Промежуточные планки</b> .....	58
<b>Встраивание</b> .....	59
Подготовка столешницы .....	59
Монтаж промежуточных планок .....	59
Встраивание элемента SmartLine .....	60
<b>Подключение к электросети</b> .....	62
<b>Сервисная служба</b> .....	65
Сервисная служба .....	65
Типовая табличка .....	65
Гарантия .....	65
Сертификат соответствия .....	66
Условия транспортировки и хранения .....	66
Дата изготовления .....	66
<b>Гарантия качества товара</b> .....	67
<b>Контактная информация о Miele</b> .....	69

## Указания по безопасности и предупреждения

---

Эта конфорка отвечает нормам технической безопасности. Однако её ненадлежащее использование может привести к травмам и материальному ущербу.

Прежде чем начать пользоваться конфоркой, внимательно прочтите данную инструкцию по эксплуатации и монтажу. В ней содержатся важные сведения по встраиванию, технике безопасности, эксплуатации и техобслуживанию. Вы обезопасите себя и избежите повреждений конфорки.

Фирма Miele не несет ответственность за повреждения, вызванные несоблюдением данных указаний.

Бережно храните инструкцию по эксплуатации и монтажу и по возможности передайте ее следующему владельцу прибора.

### Надлежащее использование

- ▶ Эта конфорка предназначена для использования в домашних хозяйствах и бытовых условиях размещения.
- ▶ Конфорка не предназначена для использования вне помещений.
- ▶ Применяйте конфорку исключительно в бытовых условиях для приготовления пищи и сохранения её в тёплом виде. Любые другие способы применения недопустимы.
- ▶ Лица, которые в силу своих физических способностей или из-за отсутствия опыта и соответствующих знаний не способны уверенно управлять конфоркой, должны находиться при ее использовании под присмотром. Такие лица могут управлять конфоркой без надзора лишь в том случае, если они получили все необходимые для этого разъяснения. Они также должны понимать и осознавать возможную опасность, связанную с неправильной эксплуатацией прибора.

## Указания по безопасности и предупреждения

---

### Если у Вас есть дети

- ▶ Дети младше восьми лет не должны пользоваться конфоркой или должны делать это под постоянным надзором.
- ▶ Дети старше восьми лет могут пользоваться конфоркой без надзора взрослых, если они настолько освоили управление ей, что могут это делать с уверенностью. Дети должны осознавать возможную опасность, связанную с неправильной эксплуатацией прибора.
- ▶ Не допускается чистка конфорки детьми без надзора.
- ▶ Не оставляйте без надзора детей, если они находятся вблизи конфорки. Никогда не позволяйте детям играть с ней.
- ▶ Во время работы конфорка нагревается и остается горячей еще некоторое время после выключения. Не подпускайте детей близко к конфорке, пока она не остынет настолько, что опасность получения ожога будет исключена.
- ▶ Опасность ожога!  
Не храните никакие предметы, которые могут представлять интерес для детей, в шкафах над или за конфоркой. Иначе у детей возникнет соблазн забраться на прибор.
- ▶ Опасность удушья! При игре с упаковкой (например, пленкой) дети могут завернуться в нее или натянуть на голову, что приведет к удушью. Храните упаковочный материал в недоступном для детей месте.
- ▶ Используйте функцию блокировки запуска, чтобы дети не могли включить конфорку без вашего присмотра. При использовании конфорки включите функцию блокировки, чтобы дети не могли изменить (выбранные) настройки.

## Техническая безопасность

- ▶ Вследствие неправильно выполненных работ по монтажу, техобслуживанию или ремонту может возникнуть серьезная опасность для пользователя. Такие работы могут проводить только специалисты, авторизованные Miele.
- ▶ Повреждения конфорки могут быть опасны для Вас. Проверьте, нет ли на ней видимых повреждений. Никогда не пользуйтесь поврежденной конфоркой.
- ▶ Надежная и безопасная работа конфорки гарантирована лишь в том случае, если она подключена к централизованной электросети.
- ▶ Электробезопасность конфорки гарантирована только в том случае, если она подключена к системе защитного заземления, выполненной в соответствии с предписаниями. Очень важно проверить соблюдение этого основополагающего условия обеспечения электробезопасности. В случае сомнения поручите специалисту-электрику проверить электропроводку.
- ▶ Данные подключения (частота и напряжение) на типовой табличке конфорки должны обязательно соответствовать параметрам электросети во избежание её повреждений. Перед подключением конфорки сравните эти данные. В случае сомнений проконсультируйтесь со специалистом по электромонтажу.
- ▶ Многоместные розетки или удлинители не обеспечивают необходимую безопасность (опасность возгорания). Не подключайте конфорку к электросети с помощью таких устройств.
- ▶ Используйте конфорку только во встроеном виде, чтобы гарантировать ее надежную и безопасную работу.
- ▶ Не разрешается эксплуатация этой конфорки на нестационарных объектах (напр., судах).

## Указания по безопасности и предупреждения

---

- ▶ Прикосновение к разъемам, находящимся под напряжением, а также внесение изменений в электрическое и механическое устройство опасно для Вас и может привести к нарушениям работы конфорки.  
Никогда не открывайте корпус конфорки.
- ▶ Право на гарантийное обслуживание теряется, если ремонт конфорки выполняет специалист сервисной службы, не авторизованной фирмой Miele.
- ▶ Только при использовании оригинальных запчастей фирма Miele гарантирует, что будут выполнены требования к безопасности. Вышедшие из строя детали должны заменяться только на оригинальные запчасти.
- ▶ Конфорка не предназначена для работы с внешним таймером или системой дистанционного управления.
- ▶ Если вилка будет удалена с сетевого кабеля или кабель не будет оснащен вилкой, в этом случае конфорка должна быть подключена к электросети квалифицированным электриком.
- ▶ При повреждении сетевого кабеля его замена должна выполняться специалистом по электромонтажу (см. главу «Электроподключение»).
- ▶ При проведении подключения, техобслуживания, а также ремонтных работ конфорка должна быть полностью отсоединена от электросети. Для того, чтобы это гарантировать:
  - выключите предохранители на распределительном щите или
  - полностью выверните резьбовые предохранители на электрощитке, или
  - отсоедините от сетевой розетки вилку (если имеется). При этом тяните не за кабель, а за вилку.



## Указания по безопасности и предупреждения

---

▶ **Опасность удара током!**

Не пользуйтесь конфоркой при дефектах, сколах, трещинах, царапинах или сразу же ее выключите. Отключите конфорку от электросети. Обратитесь за помощью в сервисную службу.

▶ Если конфорка встроена за мебельным фронтом (например, дверцей), никогда не закрывайте его, если Вы пользуетесь конфоркой. При закрытой дверце возможен застой нагретого влажного воздуха. При этом могут быть повреждены сама конфорка, окружающая мебель и пол. Закрывайте дверцу только после того, как погаснут индикаторы остаточного тепла.

## Указания по безопасности и предупреждения

---

### Правильная эксплуатация

- ▶ При эксплуатации конфорка нагревается и остается горячей некоторое время после выключения. Только после того, как погаснут индикаторы остаточного тепла, конфоркой больше нельзя будет обжечься.
- ▶ Предметы, расположенные вблизи включенной конфорки, могут возгореться из-за высоких температур. Никогда не используйте конфорку для обогрева помещений.
- ▶ Масла и жиры могут воспламениться при перегреве. Никогда не оставляйте конфорку без присмотра при использовании масел и жиров. Никогда не тушите водой загоревшиеся масло или жир. Выключите конфорку. Осторожно погасите пламя крышкой или специальным покрывалом.
- ▶ Пламя может вызвать загорание жироулавливающих фильтров вытяжки. Никогда не проводите фламбирование (поджигание продуктов с использованием алкоголя) под кухонной вытяжкой.
- ▶ При нагревании спреев, легко воспламеняемых жидкостей или горючих материалов возможно их возгорание. Поэтому никогда не храните легко воспламеняемые предметы в выдвижных ящиках непосредственно под конфоркой. Если в ящиках имеются лотки для столовых приборов, то они должны быть изготовлены из жаростойких материалов.
- ▶ В закрытых консервных банках при их нагреве и кипячении возникает избыточное давление, вследствие чего они могут лопнуть. Не используйте конфорку для нагрева и кипячения консервных банок.

## Указания по безопасности и предупреждения

---

- ▶ Если конфорка чем-либо накрыта, то при ее случайном включении или имеющемся остаточном тепле возникает опасность, что лежащий сверху предмет загорится, лопнет или расплавится. Никогда не накрывайте конфорку чем-либо, например, крышкой, тканью или защитной пленкой.
- ▶ При включенной конфорке, ошибочном включении прибора или наличии остаточного тепла возникает опасность того, что лежащие на конфорке металлические предметы нагреются. Предметы из других материалов могут расплавиться или загореться. Не используйте конфорку в качестве поверхности для хранения чего-либо. Выключайте конфорку после использования!
- ▶ Вы можете обжечься горячей конфоркой. Во время любых работ у нагретого прибора защищайте руки с помощью рукавиц или прихваток. Пользуйтесь только сухими рукавицами и прихватками. Мокрые или влажные текстильные изделия лучше проводят тепло, поэтому возможны ожоги, вызванные нагретым паром.
- ▶ Если Вы используете электроприбор (напр., ручной миксер) вблизи конфорки, следите за тем, чтобы кабель не соприкасался с горячей конфоркой. Может быть повреждена изоляция кабеля.
- ▶ Если на сенсорных кнопках и индикаторах будут находиться горячие предметы, то это может повредить расположенную под ними электронику. Никогда не ставьте горячие кастрюли или сковороды на сенсорные кнопки и индикаторы.
- ▶ В связи с высокой скоростью нагрева индукционных конфорок возможно, что температура в течение очень короткого времени достигнет уровня, когда масла и жиры самовоспламеняются. Не оставляйте конфорку в процессе эксплуатации без присмотра!

## Указания по безопасности и предупреждения

---

- ▶ Только для лиц со стимулятором сердечной деятельности: вблизи включённой панели Wok возникает электромагнитное поле. Однако повреждение стимулятора маловероятно. В спорных случаях обращайтесь к производителю кардиостимулятора или к своему врачу.
- ▶ Электромагнитное поле включённой конфорки может отрицательно влиять на работу предметов, способных к намагничиванию. Кредитные карты, электронные носители информации, карманные калькуляторы и т.д. не должны находиться в непосредственной близости к включённой конфорке.
- ▶ Металлические предметы, хранящиеся в выдвижном ящике под конфоркой, могут нагреваться при длительном, интенсивном использовании прибора. Не храните никакие металлические предметы в ящике непосредственно под конфоркой.
- ▶ Конфорка снабжена охлаждающим вентилятором. Если под встроенным прибором находится выдвижной ящик, то вам следует проследить за достаточным расстоянием между содержимым ящика и нижней стороной прибора, чтобы к конфорке поступало достаточно охлаждающего воздуха. Не храните никакие острые и мелкие предметы или бумагу в выдвижном ящике, они могут попасть через вентиляционные отверстия в корпус и повредить вентилятор или нарушить процесс вентиляции.
- ▶ Конфорка очень сильно нагревается. Не используйте принадлежности для гриля, имеющие покрытие. Даже термостойкие принадлежности, имеющие покрытие, непригодны для этой конфорки.

### Чистка и уход

- ▶ Пар из пароструйного очистителя может попасть на детали, находящиеся под напряжением, и вызвать короткое замыкание. Никогда не используйте для очистки конфорки пароструйный очиститель.
- ▶ Если конфорка встроена над духовым шкафом или плитой с функцией пиролизической очистки, то её не разрешается эксплуатировать во время процесса пиролиза. В противном случае возможно срабатывание функции защиты от перегрева конфорки (см. соответствующую главу).

# Ваш вклад в охрану окружающей среды

---

## Утилизация транспортной упаковки

Упаковка защищает прибор от повреждений при транспортировке. Материалы упаковки безопасны для окружающей среды и легко утилизируются, поэтому они подлежат переработке.

Возвращение упаковки для ее вторичной переработки приводит к экономии сырья и уменьшению количества отходов. Просим Вас по возможности сдать упаковку в пункт приема вторсырья.

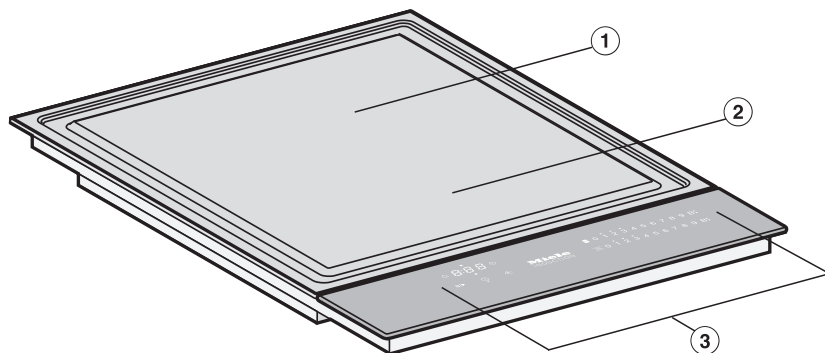
## Утилизация прибора

Электрические и электронные приборы часто содержат ценные материалы. В их состав также входят определенные вещества, смешанные компоненты и детали, необходимые для функционирования и безопасности приборов. При попадании в бытовой мусор, а также при ненадлежащем обращении они могут причинить вред здоровью людей и окружающей среде. В связи с этим никогда не выбрасывайте отслуживший прибор вместе с бытовым мусором.



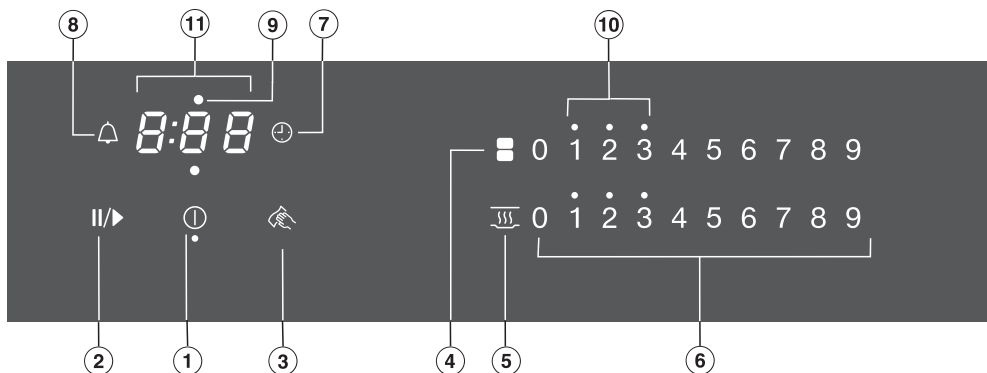
Рекомендуем Вам сдать отслуживший прибор в организацию по приему и утилизации электрических и электронных приборов в Вашем населенном пункте. Если в утилизируемом приборе сохранены какие-либо персональные данные, то за их удаление Вы несете личную ответственность. Необходимо проследить, чтобы до отправления прибора на утилизацию он хранился в недоступном для детей месте.

## Тепан Яки



- ① Задняя область жарки
- ② Передняя область жарки
- ③ Элементы управления/индикаторы

## Элементы управления/индикаторы



### Сенсорные кнопки

- 1 Включение/выключение элементов SmartLine
- 2 Функция Stop&Go (общее понижение мощности)
- 3 Временная блокировка
- 4 Объединение/разъединение ТЭНа
- 5 Включение/выключение функции поддержания блюд в тёплом виде
- 6 Цифровая клавиатура  
Для установки уровня мощности/таймера и времени отключения
- 7 Автоматическое отключение выбора нагревательного элемента

### Индикаторы

- 9 Автоматическое отключение присвоения нагревательного элемента
- 10 Остаточное тепло
- 11 Индикатор таймера

0:00 до 9:59          Время

LOC          Блокировка запуска/блокировка включена

dE          Демонстрационный режим включён



- Приклейте типовую табличку прибора (прилагается к комплекту документации) на специально предусмотренное для этого место в главе «Сервисная служба».
- Удалите защитную плёнку и наклейки, если они есть на приборе.

### Первая чистка элемента SmartLine

- Все поверхности протирайте влажной салфеткой и вытирайте насухо.

### Ввод в эксплуатацию элемента SmartLine

Металлические детали покрыты специальным защитным средством. Поэтому при вводе элемента SmartLine в эксплуатацию в первый раз возможно образование запаха и пара. В результате нагрева индукционных катушек также возникает запах в первые часы эксплуатации. С каждым последующим использованием запах уменьшается, затем он полностью исчезает.


Запах и возможные испарения не указывают на неправильное подключение или дефект прибора и не являются опасными для здоровья.

Обратите внимание, что время нагрева при индукции значительно меньше, чем время обычного нагрева.

## Принцип действия индукции

---

Поверхность для жарения нагревается благодаря индукции. Под поверхностью находится индукционная катушка. Если конфорка включена, эта катушка создаёт магнитное поле, действующее непосредственно на днище посуды и нагревающее его.

 При включённом приборе, при его случайном включении или наличии остаточного тепла существует опасность, что металлические предметы нагреются.

Опасность получения ожогов!

Не используйте конфорку в качестве поверхности для хранения чего-либо. Выключайте конфорку после использования с помощью соответствующих сенсорных кнопок.

## Диапазоны регулировки мощности

Процесс	Диапазон регулировки
Сохранение приготовленных блюд в тёплом виде	1–2
Варка фруктов в собственном соку, например, кусочков яблок, половинок персика, долек банана	2–3
Тушение овощей, например, лука-порей, ломтиков шампиньонов, полосок паприки, колец лука	4–5
Бережное приготовление яичницы-глазуни, рыбы, мяса, колбасок для жарки, шницелей, овощей Вытапливание жира из шпика	5–6
Жарка рыбы, мяса, картофеля, картофельных оладьев, блинчиков	6–8
Жарка стейков, блинов, маринованного мяса, например, гирос, бефстроганов	8–9

Указанные значения являются ориентировочными. Продолжительность жарения всегда зависит от вида, свойств и толщины кусочков продукта.

# Управление прибором

## Принцип управления

Ваш элемент SmartLine оснащён электронными сенсорными кнопками, которые реагируют на прикосновение. К сенсорной кнопке Вкл/Выкл ① при включении прибора следует прикасаться несколько дольше, чем к остальным кнопкам.


Каждая реакция кнопок подтверждается звуковым сигналом.

У выключенного элемента SmartLine видны только напечатанные символы для сенсорных кнопок Вкл/Выкл ①. Когда вы включаете элемент SmartLine, загораются остальные сенсорные кнопки.

Нарушение работы сенсорных кнопок при загрязнении и/или помехах.

Сенсорные кнопки не реагируют на касание пальцем или может произойти непредусмотренный процесс, например, автоматическое выключение варочной панели (см. главу «Защитное отключение»). Горячая кухонная посуда, стоящая на сенсорных кнопках/индикаторах, может повредить расположенную снизу электронику.

Содержите в чистоте сенсорные кнопки и индикаторы, не кладите на них никакие предметы и не ставьте сверху горячую посуду.

Конфорка имеет 2 диапазона жарки, которые возможно включать и регулировать по отдельности. При больших количествах продукта для жарки можно использовать всю поверхность. При малых количествах впереди можно жарить, а заднюю часть конфорки использовать с функцией поддержания  тепла.



**Опасность возгорания!**

Не оставляйте конфорку в процессе эксплуатации без присмотра! Обратите внимание, что время нагрева при индукции значительно меньше, чем время обычного нагрева.

## Включение конфорки


- Коснитесь сенсорной кнопки .

Загораются остальные сенсорные кнопки. Если за этим не последуют никакие установки, то спустя несколько секунд конфорка выключится в целях безопасности.

## Установка уровня мощности

- Касанием сенсорной кнопки на соответствующей цифровой клавиатуре выберите нужный уровень мощности.

## Выключение

- Для выключения области жарки коснитесь сенсорной кнопки «0» на соответствующей цифровой клавиатуре.
- Чтобы выключить конфорку и с ней обе области жарки, коснитесь сенсорной кнопки .

## Индикация остаточного тепла

Если элемент SmartLine ещё горячий, то после его выключения загорается индикатор остаточного тепла. В зависимости от температуры над индикаторами уровней мощности 1, 2 и 3 загорается точка.

Точки индикации остаточного тепла будут гаснуть одна за другой по мере остывания элемента SmartLine. Последняя точка погаснет только к тому моменту, когда прикосновение к элементу SmartLine будет безопасным.



**Опасность получения ожогов!**

Не касайтесь элемента SmartLine, пока горят индикаторы остаточного тепла.

## Управление прибором

---

### Установка уровня мощности – расширенный диапазон уровней

В заводской настройке панель конфорок запрограммирована на 9 уровней мощности. При желании вы можете расширить эту установку до 17 уровней мощности (см. главу «Программирование»).

- Коснитесь цифровой клавиатуры между сенсорными кнопками.

Сенсорные кнопки перед промежуточной ступенью и за ней горят ярче, чем остальные кнопки.

Пример:

Если вы установили уровень мощности «7», то «7» и «8» будут гореть светлее, чем остальные сенсорные кнопки.

### Объединение ТЭНа

ТЭНы можно объединять, если вы хотите использовать всю поверхность с одной установкой. Установки управляются передней цифровой клавиатурой.

- Коснитесь сенсорной кнопки .

## Советы по жарению

Протирайте конфорку перед каждым использованием влажной салфеткой, чтобы удалить частицы пыли и прочие загрязнения.


- Предварительно подогревайте конфорку в каждом случае 2–3 минуты. Для этого установите уровень мощности, на котором вы хотите впоследствии готовить.
- Конфорка должна быть достаточно горячей, прежде всего, для приготовления мяса. При слишком низкой температуре выделяется большое количество мясного сока.
- При приготовлении на конфорке вам понадобится совсем немного жира, а при жарении маринованных продуктов жир не нужен совсем. Если вы используете жир для жарения, кладите его на конфорку только тогда, когда погаснет индикатор температуры.
- Используйте только такие жиры и масла, которые можно нагревать при высоких температурах.
- Рекомендуется предварительно замариновать продукт. Таким образом, он будет особенно ароматным.
- Промокните влажный продукт перед жарением кухонным полотенцем, чтобы избежать брызг.
- Мясо следует солить только после жарения, иначе оно будет сухим.

## Поддержание тепла

Функция поддержания тепла служит для поддержания в тёплом виде горячих блюд сразу после приготовления, но не для повторного подогрева остывших блюд.

Максимальное время, в течение которого может работать функция поддержания тепла, составляет 2 часа.

### Включение/выключение функции поддержания тепла

- Коснитесь сенсорной кнопки  нужной конфорки.

# Таймер

Если вы хотите пользоваться таймером, то элемент SmartLine должен быть включён.

Вы можете установить время от 1 минуты (0:01) до 9 часов 59 минут (9:59).

Значения времени до 59 минут вводятся в минутах (0:59), значения, начиная от 60 минут, – в часах и минутах. Значения вводятся в последовательности: часы, разряд десятков (минуты), разряд единиц (минуты).

Пример:


59 минут = 00:59, ввод: 5-9




80 минут = 1:20, ввод: 1-2-0

После ввода первой цифры индикатор таймера горит статично, после ввода второй цифры первая цифра перемещается влево, после ввода третьей цифры первая и вторая цифры перемещаются влево.

Таймер может использоваться для двух функций:

- для установки времени таймера
- для автоматического отключения конфорки/нагревательного элемента/зоны нагрева.

Функции можно использовать одновременно. Отображается всегда самое короткое время, сенсорная кнопка  (Таймер) или индикатор автоматического отключения пульсируют.

Если вы хотели бы видеть фоновые индикации отсчёта оставшегося времени, коснитесь сенсорной кнопки  или . Если запрограммированы несколько значений времени отключения, касайтесь сенсорной кнопки  до тех пор, пока соответствующий индикатор не будет пульсировать.

## Таймер

Таймер устанавливается с помощью цифровой клавиатуры левой или передней левой конфорки (в зависимости от оснащения модели).


### Установка времени таймера

- Коснитесь сенсорной кнопки .


Индикатор таймера начинает мигать.

- Установите нужное время.

### Изменение времени таймера

- Коснитесь сенсорной кнопки .
- Установите нужное время.

### Удаление времени таймера

- Коснитесь сенсорной кнопки  до тех пор, пока на индикаторе таймера не появится 0:00.




## Автоматически выключить ТЭН/область жарки

Можно установить время, после которого ТЭН или область жарки автоматически отключатся. Функция может быть одновременно использована для всех ТЭНов/областей жарки.

Время выключения устанавливается каждый раз на цифровой клавиатуре ТЭНа/областью жарки, который или которая должен (должна) быть автоматически выключена.


ТЭН/область жарки выключается устройством защитного выключения (см. соответствующую главу), если запрограммированное время превышает максимально допустимое время эксплуатации.

- Установите уровень мощности у нужного ТЭНа/нужной области жарки.
- Коснитесь сенсорной кнопки .


Индикатор начинает мигать.

- Установите нужное время.
- Если вы хотели бы настроить время выключения для другого ТЭНа/другой области жарки, действуйте, как описано выше.


Если запрограммировано несколько значений времени выключения, отображается самое короткое из оставшихся значений времени, и мигает соответствующий индикатор. Остальные индикаторы светятся постоянно.

- Касайтесь сенсорной кнопки  до тех пор, пока не начнёт мигать индикатор для нужного ТЭНа или нужной области жарки, если бы вы хотели видеть отсчёт остаточного времени в фоновом режиме.

## Изменение времени выключения

- Касайтесь сенсорной кнопки  до тех пор, пока не начнёт мигать индикатор для нужного ТЭНа или нужной области жарки.
- Установите нужное время.

## Удаление времени выключения

- Касайтесь сенсорной кнопки  до тех пор, пока не начнёт мигать индикатор для нужного ТЭНа или нужной области жарки.
- Коснитесь символа «0» на шкале управления.

## Дополнительные функции

---

### Функция Stop&Go (общее понижение мощности)

При включении функции Stop&Go установленный уровень мощности снижается на «1».

Уровни мощности конфорок и настройку таймера изменить нельзя, элемент SmartLine можно только выключить. Таймер и время отключения продолжают отсчёт.

При выключении восстанавливается последняя установка уровня мощности.

Если функция не будет выключена в течение 1 часа, то элемент SmartLine отключится.

### Включение / выключение

- Коснитесь сенсорной кнопки II/▶.

### Восстановление параметров

Если элемент SmartLine был случайно выключен во время работы, с помощью этой функции вы сможете восстановить все настройки. Элемент SmartLine должен быть снова включен в течение 10 секунд после выключения.


- Включите элемент SmartLine ещё раз.

Ранее установленные уровни мощности мигают.

- Сразу коснитесь одной из кнопок мигающих уровней мощности.

Эксплуатация будет продолжена с ранее сделанными настройками.

### Временная блокировка


Вы можете заблокировать сенсорные кнопки элемента SmartLine на 20 секунд, чтобы, например, удалить загрязнения. Сенсорная кнопка  не блокируется.

#### Включение

- Коснитесь сенсорной кнопки .

На индикаторе таймера время будет уменьшаться.

#### Выключение

- Касайтесь сенсорной кнопки  до тех пор, пока не погаснет индикатор таймера.

### Демонстрационный режим

Эта функция облегчает продавцу в торговой точке презентацию элемента SmartLine без нагрева.

#### Активировать/деактивировать демонстрационный режим

- Включите элемент SmartLine.
- Коснитесь на любой цифровой клавиатуре одновременно сенсорных кнопок «0» и «2» и удерживайте их нажатыми в течение 6 секунд.

На индикаторе таймера в течение нескольких секунд мигает  $dE$  попеременно с  $Dn$  (демонстрационный режим включён) или  $FFF$  (демонстрационный режим выключен).

### Показать параметры элемента SmartLine

Вы можете увидеть индикацию обозначения модели и версии программного обеспечения вашего элемента SmartLine. На элементе SmartLine не должна находиться посуда.

#### Обозначение модели

- Включите элемент SmartLine.
- Коснитесь сенсорной кнопки «0» на любой цифровой клавиатуре.
- Коснитесь сенсорных кнопок «0» и «4» одновременно.

На индикаторе таймера попеременно мигают, соответственно, 2 цифры:

$12$  мигает попеременно с  $34 =$   
CS 1234

#### Версия программного обеспечения

- Включите элемент SmartLine.
- Коснитесь сенсорной кнопки «0» на любой цифровой клавиатуре.
- Коснитесь сенсорных кнопок «0» и «3» одновременно.

На индикаторе таймера появятся цифры:

$2:00 =$  Версия программного обеспечения

# Функции безопасности

## Блокировка запуска / блокировка

Блокировка запуска и блокировка изменения настроек отключается при прерывании электроснабжения.

Для предотвращения несанкционированного включения элемента SmartLine, а также случайного изменения установок элемент оснащён устройством блокировки функций и блокировки запуска.


**Блокировка запуска** активируется при выключенном элементе SmartLine. Если данная функция активирована, вы не можете включить элемент SmartLine и пользоваться таймером. Установленное время таймера продолжает отсчитываться. Элемент SmartLine запрограммирован таким образом, что блокировка запуска должна быть активирована вручную. Программирование можно установить таким образом, что блокировка запуска автоматически включается через 5 минут после выключения элемента SmartLine, если не происходит ручной блокировки (см. главу «Программирование»).

**Блокировка** активируется при включённом элементе SmartLine. Если она включена, возможно лишь ограниченное использование прибора:

- Установленные уровни мощности изменить нельзя.
- Установленное время таймера можно изменить.
- Элемент SmartLine можно только отключить.


Если при активизированной блокировке запуска или блокировке функций будет нажата неразрешенная сенсорная кнопка, то на индикаторе таймера на несколько секунд появится *LOL* и прозвучит сигнал.

### Включение блокировки запуска

- Удерживайте нажатой сенсорную кнопку  в течение 6 секунд.



На индикаторе таймера идёт отсчёт времени. Когда время истечёт, появится *LOL*. Блокировка запуска активирована.

### Выключение блокировки запуска

- Удерживайте нажатой сенсорную кнопку  в течение 6 секунд.



На индикаторе таймера на некоторое время появится *LOL*, затем начнётся отсчёт времени. После истечения времени таймера блокировка запуска будет выключена.

### Включение блокировки функций

- Коснитесь и держите одновременно нажатыми сенсорные кнопки  и  в течение 6 секунд.

На индикаторе таймера идёт отсчёт времени. Когда время истечёт, появится *LOC*. Блокировка включена.

### Выключение блокировки функций


- Коснитесь и держите одновременно нажатыми сенсорные кнопки  и  в течение 6 секунд.

На индикаторе таймера на некоторое время появится *LOC*, затем начнётся отсчёт времени. После истечения времени блокировка выключается.

# Функции безопасности

## Защитное отключение

### При перекрытии сенсорных клавиш

Ваш элемент SmartLine автоматически выключается, если одна или более сенсорных кнопок остаются перекрытыми более 10 секунд, например, прикосновением пальцев, выкипевшей пищей или при помещении на кнопки какого-либо предмета. Над сенсорной кнопкой  кратко мигнёт *F* и раздастся звуковой сигнал.

Когда предметы или загрязнения будут удалены, *F* погаснет и элемент SmartLine будет снова готов к работе.

### При слишком продолжительной эксплуатации

Защитное отключение срабатывает автоматически, если ТЭН нагревается в течение слишком длительного времени. Этот период времени зависит от выбранного уровня мощности. Если время будет превышено, то ТЭН выключится и появится индикатор остаточного тепла. Вы можете снова как обычно включить элемент SmartLine.

В заводской настройке элемент SmartLine запрограммирован на уровень безопасности «0». При необходимости можно установить более высокий уровень безопасности с меньшей максимальной продолжительностью работы (см. таблицу).

Уровень мощности*	Макс. продолжительность работы [ч:мин]		
	Уровень безопасности		
	0**	1	2
1	10:00	8:00	5:00
1.	10:00	7:00	4:00
2/2.	5:00	4:00	3:00
3/3.	5:00	3:30	2:00
4/4.	4:00	2:00	1:30
5/5.	4:00	1:30	1:00
6/6.	4:00	1:00	00:30
7/7.	4:00	00:42	00:24
8	4:00	00:30	00:20
8.	4:00	00:30	00:18
9	1:00	00:24	00:10

\* Уровни мощности, отмеченные точкой, имеются только при увеличенном количестве уровней мощности (см. главу «Диапазон регулировки»).

\*\* Заводская установка

### Защита от перегрева

Все индукционные катушки и радиаторы электроники оснащены защитой от перегрева. Прежде чем катушки или система теплоотвода перегреются, защита от перегрева выполнит одно из следующих действий:

#### Индукционные катушки

- Уменьшается установленная мощность.
- Область жарки автоматически отключается. На индикаторе таймера мигает *Err* попеременно с *ЧЧ*.

Вы можете снова включить область жарки обычным способом, когда погаснет сообщение об ошибке.

#### Система теплоотвода

- Уменьшается установленная мощность.
- Область жарки автоматически отключается.

Лишь когда система теплоотвода достаточно охладится, вы сможете снова пользоваться соответствующей областью жарки.

Защита от перегрева может сработать, если:

- жир или масло нагревается при высокой мощности.
- нет достаточного охлаждения нижней стороны конфорки.
- горячая область жарки вновь включается после нарушения энергоснабжения.

Если защита от перегрева снова срабатывает, несмотря на устранение причин, обратитесь в сервисную службу.

# Программирование

---

Можно настроить программирование элемента SmartLine в зависимости от ваших персональных потребностей. Можно изменить несколько установок одну за другой.

После вызова меню программирования появляется символ  $\oplus$  и на индикаторе таймера *PC*. Через несколько секунд на индикаторе таймера будут попеременно мигать *P:01* (программа 01) и *C:01* (код).

## Изменение меню программирования

### Вызов меню программирования

- Коснитесь у **выключенного элемента SmartLine одновременно** сенсорных кнопок  $\odot$  и  $\text{II}/\blacktriangleright$  и удерживайте их нажатыми до тех пор, пока не появится символ  $\oplus$ , а на индикаторе таймера – *PC*.

### Установка программы

Для двузначных номеров программ сначала необходимо установить разряд десятков.

- Коснитесь сенсорной кнопки  $\oplus$  до тех пор, пока не появится нужный номер программы, или коснитесь соответствующей цифры на цифровой клавиатуре.

### Установка кода

- Коснитесь сенсорной кнопки  $\oplus$  до тех пор, пока не появится нужный кодовый номер, или коснитесь соответствующей цифры на цифровой клавиатуре.

### Сохранение установок

- Во время отображения программы (например, *P:01*) касайтесь сенсорной кнопки  $\odot$  до тех пор, пока не погаснут индикаторы.

### Отмена сохранения установок

- Касайтесь сенсорной кнопки  $\text{II}/\blacktriangleright$  до тех пор, пока не погаснут индикаторы.



# Программирование

Программа <sup>1)</sup>		Код <sup>2)</sup>	Установки
P:01	Демонстрационный режим	C:00	Демонстрационный режим выключен
		C:01	Демонстрационный режим включён <sup>3)</sup>
P:03	Заводская установка	C:00	Невосстановление заводских установок
		C:01	Восстановление заводских установок
P:04	Количество уровней мощности	C:00	9 уровней мощности
		C:01	17 уровней мощности <sup>4)</sup>
P:06	Подтверждающий звук при касании сенсорных кнопок	C:00	выкл. <sup>5)</sup>
		C:01	тихий
		C:02	средний
		C:03	громкий
P:07	Звуковой сигнал таймера	C:00	выкл. <sup>5)</sup>
		C:01	тихий
		C:02	средний
		C:03	громкий
P:08	Блокировка запуска	C:00	Только ручная активация блокировки запуска
		C:01	Автоматическая активация блокировки запуска
P:09	максимальное время работы	C:00	Уровень безопасности 0
		C:01	Уровень безопасности 1
		C:02	Уровень безопасности 2

# Программирование

Программа <sup>1)</sup>		Код <sup>2)</sup>	Установки
<b>P:12</b>	Скорость реакции сенсорных кнопок	<b>C:00</b>	медленная
		<b>C:01</b>	стандартная
		<b>C:02</b>	быстрая


1) Неуказанные программы не оснащены какой-либо функцией.


2) Код, являющийся заводской установкой, выделен жирным шрифтом.

3) После включения элемента SmartLine на несколько секунд на индикаторе таймера появляется *dE*.

4) В тексте и таблицах расширенные уровни мощности для лучшего восприятия обозначены точкой, стоящей за цифрой.

5) Подтверждающий звук сенсорной кнопки Вкл/Выкл не отключается.

 **Опасность получения ожогов!**  
Конфорка должна быть выключена и охлаждена.

 **Риск получения травм!**  
Пар из пароструйного очистителя может попасть на детали, находящиеся под напряжением, и вызвать короткое замыкание.  
Никогда не используйте для очистки конфорки пароструйный очиститель.

Все поверхности могут изменить цвет или внешний вид в целом, если их очищать неподходящими средствами.  
На всех поверхностях легко образуются царапины.  
Сразу удаляйте остатки чистящих средств.

Перед каждым проведением чистки дайте элементу SmartLine остыть.

- Очищайте элемент SmartLine и принадлежности после каждого использования.
- Вытирайте насухо элемент SmartLine после каждой влажной очистки для предупреждения появления известкового налета.

### Неподходящие чистящие средства

Чтобы избежать повреждений поверхностей, не используйте при чистке

- чистящие средства, содержащие соду, аммиак, кислоты или хлориды,
- средства для растворения накипи,
- средства для удаления пятен и ржавчины,
- абразивные чистящие средства (например, абразивный порошок, пасту, пемзу),
- чистящие средства с содержанием растворителей,
- моющие средства для посудомоечных машин,
- спреи для очистки духовых шкафов и гриля,
- очиститель для стекла,

## Чистка и уход

---

- жесткие губки и щетки с абразивной поверхностью (например, губки для чистки кастрюль, использованные губки, содержащие остатки абразивных средств),
- очистители от грязи

### Панель управления

- Удалите все грубые загрязнения влажной салфеткой, прочно въевшиеся загрязнения соскоблите скребком для стекла.
- Затем очистите панель управления средством для чистки стеклокерамики и нержавеющей стали (см. главу «Дополнительно приобретаемые принадлежности») или обычным средством для чистки стеклокерамики, нанеся его на бумажное полотенце или на чистую салфетку.
- В заключение протрите панель управления влажной салфеткой и вытрите насухо.

### Поверхность для жарения

- Удаляйте грубые загрязнения сразу с помощью шпателя.
- Охладите прибор до температуры, позволяющей не обжечь руки, нанесите на неё немного горячего раствора мягкого моющего средства и оставьте для размокания загрязнений. Очистите прибор жёсткой стороной губки для мытья посуды с использованием нескольких капель средства Miele для чистки стеклокерамических поверхностей и поверхностей из нержавеющей стали (см. главу «Дополнительно приобретаемые принадлежности»). В заключение протрите прибор влажной салфеткой, а затем вытрите насухо чистой сухой салфеткой.

Всегда удаляйте остатки средств чистой водой. Таким образом Вы предотвратите ситуацию, при которой остатки моющего средства при следующем использовании прибора будут контактировать с продуктами.

Никогда не используйте на поверхности для жарения средство для ухода за нержавеющей сталью!

## Что делать, если ...

Вы можете самостоятельно устранить большинство неполадок, возникающих при ежедневной эксплуатации прибора. Во многих случаях Вы сэкономите время и деньги, т. к. Вам не придется вызывать специалиста сервисной службы.

Нижеприведенные таблицы помогут Вам найти причины возникающих неисправностей и устранить их.

Проблема	Причина и устранение
<b>Элемент SmartLine не включается.</b>	<p>Отсутствует электропитание элемента SmartLine.</p> <ul style="list-style-type: none"><li>■ Проверьте, не сработал ли предохранитель внутренней электропроводки. Вызовите специалиста-электрика или специалиста сервисной службы (минимальная величина тока срабатывания: см. типовую табличку).</li></ul> <p>При некоторых обстоятельствах могла возникнуть техническая неполадка.</p> <ul style="list-style-type: none"><li>■ Отключите прибор от электросети прим. на 1 минуту:<ul style="list-style-type: none"><li>– выключите соответствующий предохранитель или полностью выверните предохранитель с плавкими вставками или</li><li>– выключите УЗО (защитное устройство от перепадов напряжения).</li></ul></li><li>■ Если после повторного включения / ввертывания предохранителя или включения УЗО неисправность не удастся устранить, то обратитесь к специалисту-электрику или в сервисную службу.</li></ul>
<b>После включения элемента SmartLine или нажатия сенсорной кнопки на несколько секунд на индикаторе таймера появляется ЛОС.</b>	<p>Активирована блокировка запуска или блокировка функций.</p> <ul style="list-style-type: none"><li>■ Деактивируйте блокировку запуска или блокировку функций (см. главу «Блокировка запуска / блокировка функций»).</li></ul>

Проблема	Причина и устранение
<p><b>Элемент SmartLine отключился автоматически. При повторном включении над сенсорной кнопкой Вкл/Выкл <math>\text{\textcircled{1}}</math> появляется F.</b></p>	<p>Одна или несколько сенсорных кнопок перекрыты, например, пальцем, выкипевшей едой или предметом, лежащим сверху.</p> <ul style="list-style-type: none"> <li>■ Удалите загрязнения или мешающие предметы (см. главу «Защитное отключение»).</li> </ul>
<p><b>После включения элемента SmartLine на короткое время на индикаторе таймера появляется dE. Элемент SmartLine не греет.</b></p>	<p>Элемент SmartLine находится в демонстрационном режиме.</p> <ul style="list-style-type: none"> <li>■ Одновременно касайтесь сенсорных кнопок «0» и «2» до тех пор, пока на индикаторе таймера dE не будет мигать попеременно с OFF.</li> </ul>
<p><b>Конфорка или область жарки автоматически отключается.</b></p>	<p>Продолжительность работы была слишком большой.</p> <ul style="list-style-type: none"> <li>■ Снова включите конфорку или область жарки (см. главу «Защитное отключение»).</li> </ul>
	<p>Сработала защита от перегрева.</p> <ul style="list-style-type: none"> <li>■ См. главу «Защита от перегрева».</li> </ul>
<p><b>После выключения элемента SmartLine слышен шум его работы.</b></p>	<p>Охлаждающий вентилятор работает до тех пор, пока элемент SmartLine не остынет, и выключается потом автоматически.</p>
<p><b>Сенсорные кнопки реагируют на прикосновения слишком чувствительно или нечувствительно.</b></p>	<p>Чувствительность сенсорных кнопок изменилась.</p> <ul style="list-style-type: none"> <li>■ Проследите за тем, чтобы прямой свет (естественный или искусственный) не падал на элемент SmartLine, а также чтобы в месте установки элемента SmartLine не было слишком темно.</li> <li>■ При необходимости уберите всю посуду и очистите элемент SmartLine от остатков пищи. Проследите за тем, чтобы весь элемент SmartLine и сенсорные кнопки не были чем-либо перекрыты.</li> <li>■ Отсоедините элемент SmartLine от сети электропитания примерно на 1 минуту.</li> <li>■ Если после восстановления электроснабжения проблема сохранится, обратитесь в сервисную службу.</li> </ul>

## Что делать, если ...

Проблема	Причина и устранение
На индикаторе таймера мигает <i>Err</i> попеременно с 30 и раздаётся звуковой сигнал.	Элемент SmartLine подключён неправильно. <ul style="list-style-type: none"><li>■ Отключите элемент SmartLine от сети.</li><li>■ Обратитесь в сервисную службу.</li></ul>
На индикаторе таймера мигает «1» и цифра, например, 1-0, попеременно с 3-значным числом.	Неполадка нагревательного элемента <ul style="list-style-type: none"><li>■ Отсоедините элемент SmartLine от сети электропитания примерно на 1 минуту.</li><li>■ Если после восстановления электроснабжения проблема сохранится, обратитесь в сервисную службу.</li></ul>
На индикаторе таймера мигает <i>Err</i> попеременно с цифрами	<i>Err44</i> Сработала защита от перегрева. <ul style="list-style-type: none"><li>■ См. главу «Защита от перегрева».</li></ul>
	<i>Err47, Err48</i> или <i>Err49</i> Вентилятор заблокирован или неисправен. <ul style="list-style-type: none"><li>■ Проверьте, не заблокирован ли вентилятор каким-либо предметом, например, вилкой, и удалите этот предмет.</li><li>■ Если сообщение об ошибке появляется снова, обратитесь в сервисную службу.</li></ul>
	<i>Err</i> и другие цифры Возникла неполадка в системе электронного управления. <ul style="list-style-type: none"><li>■ Отсоедините элемент SmartLine от сети электропитания примерно на 1 минуту.</li><li>■ Если после восстановления электроснабжения проблема сохранится, обратитесь в сервисную службу.</li></ul>



## Дополнительно приобретаемые принадлежности

---

Компания Miele предлагает большой ассортимент принадлежностей и средств для чистки и ухода, подходящих к Вашим приборам Miele.

Эти продукты Вы можете легко заказать в интернет-магазине Miele [www.miele-shop.ru](http://www.miele-shop.ru).

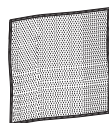
Вы сможете также их купить через сервисную службу Miele (см. конец инструкции) или у торгового партнера Miele.

### Чистящее средство для стеклокерамики и нержавеющей стали 250 мл



Удаляет сильные загрязнения, пятна известкового налета и остатки алюминия (например, фольги).

### Салфетка из микрофибры



Для удаления следов от пальцев и легких загрязнений

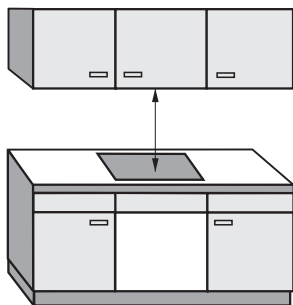
## Указания по безопасности при встраивании прибора

---

Чтобы избежать повреждений элемента SmartLine, его следует встраивать только после монтажа навесных шкафов и кухонной вытяжки.

- ▶ Срезы шпона столешницы должны быть обработаны жаростойким клеем (100°C) для предотвращения их отслаивания или деформации. Уголки между стеной и столешницей должны быть жаростойкими.
- ▶ Не допускается встраивание элемента SmartLine над холодильниками и морозильниками, посудомоечными машинами, стиральными и сушильными машинами.
- ▶ Сетевой кабель после встраивания элемента SmartLine не должен соприкасаться с горячими деталями прибора.
- ▶ После встраивания элемента SmartLine сетевой кабель не должен соприкасаться с подвижными деталями кухонных элементов (например, выдвижным ящиком) и подвергаться механическим нагрузкам.
- ▶ Соблюдайте безопасные расстояния, приведенные на следующих страницах.

### Безопасное расстояние над элементом SmartLine



Между элементом SmartLine и расположенной над ней кухонной вытяжкой должно быть соблюдено безопасное расстояние, указанное производителем вытяжки.

Если легко воспламеняющиеся материалы (например, навесная полка) закреплены над элементом SmartLine, безопасное расстояние должно составлять как минимум 600 мм.

Если под вытяжкой встроено несколько элементов SmartLine, для которых указаны различные безопасные расстояния, то необходимо соблюдать большее из них.

## Безопасные расстояния

### Безопасное расстояние сзади/с боковых сторон

Элемент SmartLine должен иметь предпочтительно много места справа и слева.

На задней стороне элемента SmartLine должно быть соблюдено нижеуказанное минимальное расстояние ① от высокой стенки шкафа или стены помещения.

С одной стороны элемента SmartLine (справа или слева) должно быть соблюдено нижеуказанное минимальное расстояние ②, ③ до высокой стенки шкафа или стены помещения, с противоположной стороны – минимальное расстояние 300 мм.

① Минимальное расстояние **сзади** от выреза в столешнице до заднего канта столешницы:

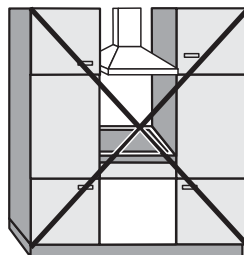
50 мм

② Минимальное расстояние **справа** от выреза в столешнице до стоящей рядом мебели (например, высокого шкафа) или стены помещения:

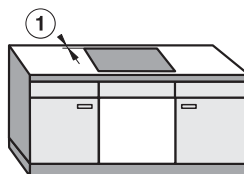
50 мм.

③ Минимальное расстояние **слева** от выреза в столешнице до стоящей рядом мебели (например, высокого шкафа) или стены помещения:

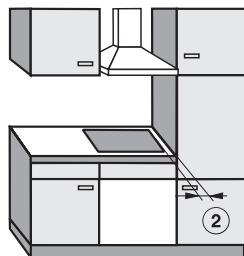
50 мм.



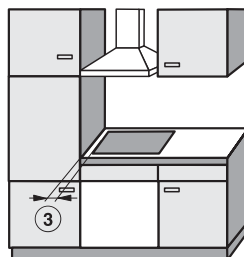
Не разрешается!



Настоятельно рекомендуется!



Не рекомендуется!



Не рекомендуется!

### Минимальное расстояние под элементом

Чтобы обеспечить вентиляцию элемента SmartLine, необходимо соблюсти минимальное расстояние до духового шкафа, промежуточного дна или выдвижного ящика.

Минимальное расстояние от нижнего края элемента SmartLine до

- верхнего края **духового шкафа** должно составлять **15 мм** .
- верхнего края **промежуточного дна** должно составлять **15 мм** .
- днища **выдвижного ящика** должно составлять **75 мм** .

### Промежуточное дно

Встраивание промежуточного дна под элементом SmartLine необязательно, но возможно.

Для прокладывания сетевого кабеля сзади необходим зазор 10 мм. Для лучшей вентиляции панели конфорок мы рекомендуем оставить 20 мм спереди прибора.

# Безопасные расстояния

## Безопасное расстояние до обшивки ниши

Если имеется обшивка ниши, то должно быть соблюдено минимальное расстояние между вырезом в столешнице и обшивкой, т.к. высокие температуры могут изменять или разрушать материал.

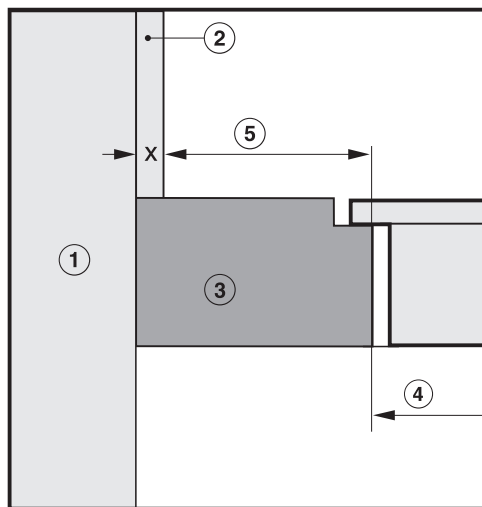
При использовании облицовки из горючего материала (например, дерева) минимальное расстояние ⑤ между ней и вырезом в столешнице должно составлять 50 мм.

При использовании обшивки из негорючего материала (например, металла, природного камня, керамической плитки) минимальное расстояние ⑤ между вырезом в столешнице и обшивкой должно составлять 50 мм минус толщина обшивки.

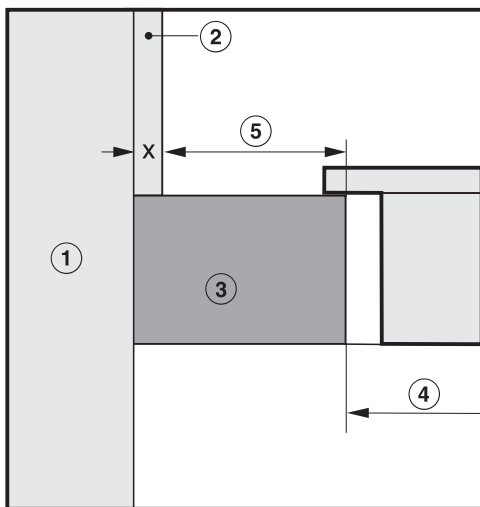
Пример: толщина обшивки ниши 15 мм

50 мм – 15 мм = минимальное расстояние 35 мм

### Монтаж заподлицо



### Монтаж сверху

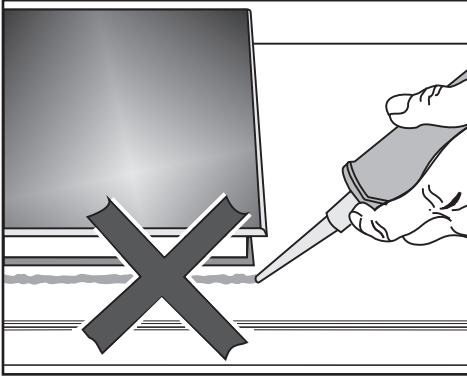


- ① Кирпичная или каменная кладка
- ② Обшивка ниши, размер  $x$  = толщина обшивки
- ③ Столешница
- ④ Вырез в столешнице
- ⑤ Минимальное расстояние при  
**горючих материалах** 50 мм  
**негорючих материалах** 50 мм – размер  $x$

Все размеры указаны в мм.

## Монтаж сверху

Уплотнение между элементом SmartLine и столешницей

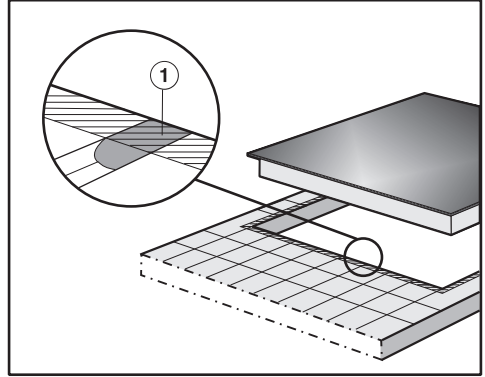


Элемент SmartLine и столешница могут получить повреждения при возможно необходимом демонтаже элемента, если уплотнять его с применением герметика.

Не используйте герметик для уплотнения между элементом SmartLine и столешницей.

Уплотнение под краем верхней части панели обеспечивает достаточную герметизацию столешницы.

## Столешница, покрытая плиткой



Стыки ① и заштрихованная область под поверхностью элемента SmartLine должны быть гладкими и ровными, чтобы элемент лежал ровно и уплотнение под кромкой верхней части прибора обеспечивало герметизацию столешницы.

# Указания по монтажу

---

## Монтаж заподлицо

Монтаж заподлицо возможен только для натурального камня (гранит, мрамор), столешниц из массива дерева и с облицовкой плиткой. При наличии столешниц из других материалов запросите, пожалуйста, конкретного производителя, подойдут ли они для встраивания заподлицо.

Ширина нижнего шкафа должна быть не менее, чем внутренний вырез в столешнице (см. главу «Размеры для встраивания заподлицо»), чтобы элемент SmartLine после встраивания был доступен снизу, а его нижнюю поверхность можно было снять в целях техобслуживания. Если после встраивания элемент будет недоступен с нижней стороны, необходимо удалить герметик, чтобы элемент можно было демонтировать.

## Элемент SmartLine

- устанавливается непосредственно в вырез в столешнице, если она изготовлена из натурального камня,
- монтируется в вырез из массива дерева и в столешницы с облицовкой плиткой с помощью деревянных планок. Эти планки должны быть предоставлены в распоряжение перед проведением монтажа, они не входят в комплект поставки.



### **Встраивание нескольких элементов SmartLine**

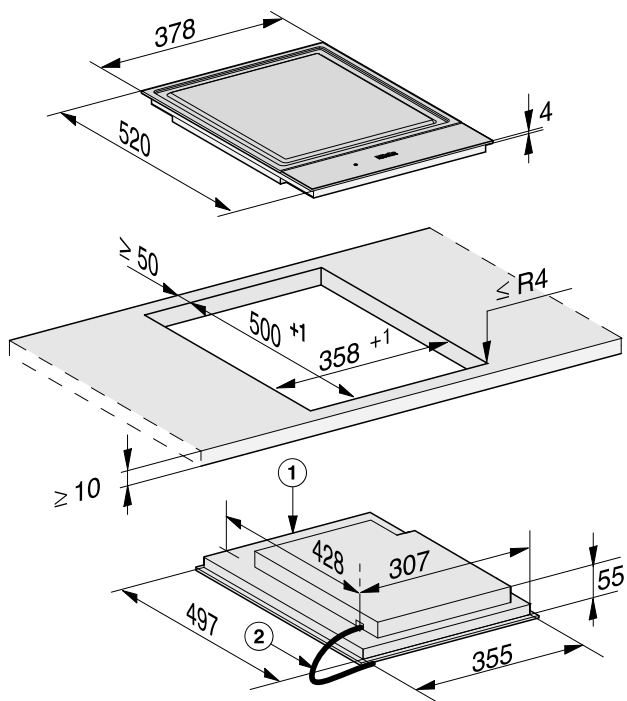
Швы между отдельными элементами SmartLine герметизируются жаростойким (мин. 160 °С) силиконовым герметиком. При встраивании заподлицо нужно дополнительно герметизировать шов между элементом(ами) и столешницей жаростойким (мин. 160 °С) силиконовым герметиком. Элементы SmartLine после встраивания должны быть доступны снизу, чтобы нижнюю поверхность можно было снять в целях техобслуживания. Если элементы SmartLine недоступны снизу, необходимо удалить герметик, чтобы их можно было демонтировать.

### **Комбинация со встраиваемой вытяжкой**

Если элемент SmartLine монтируется в комбинации со встраиваемой вытяжкой то нужно встроить сначала вытяжку.

# Размеры для встраивания

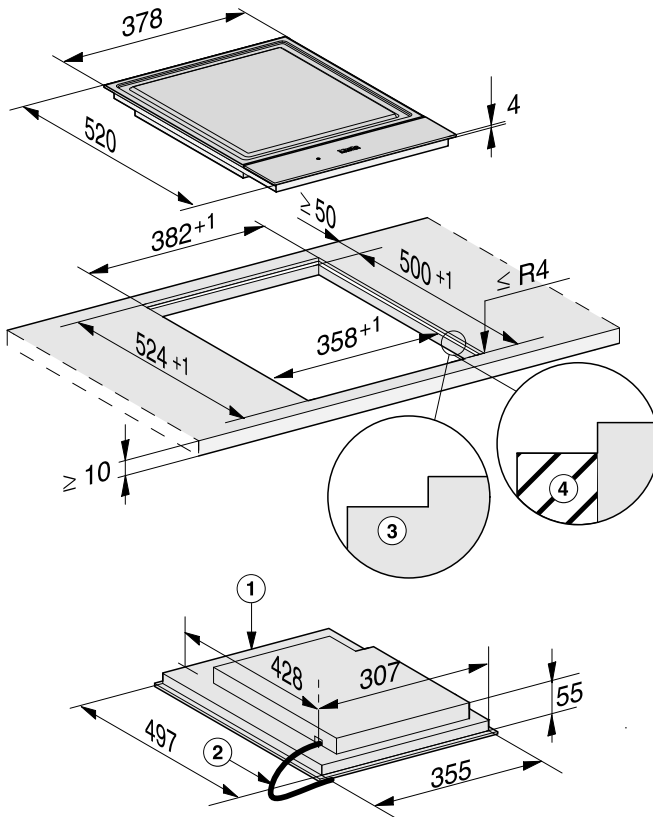
## Монтаж сверху



① спереди

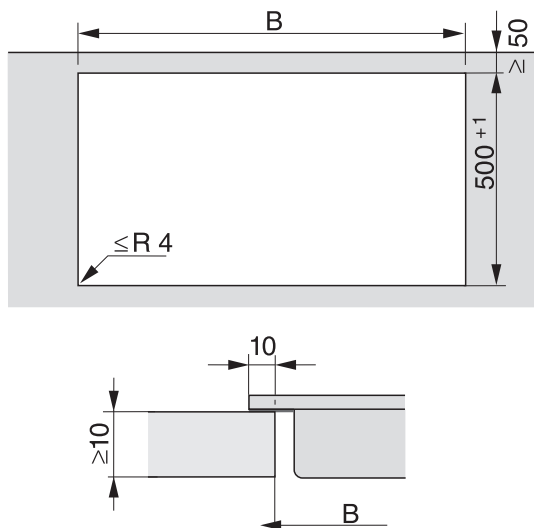
② Сетевой кабель, длина  $L = 2000$  мм

## Монтаж заподлицо



- ① спереди
- ② Сетевой кабель, длина  $L = 2000$  мм
- ③ Ступенчатая фрезеровка (детальные чертежи см. главу «Вырез в столешнице, монтаж заподлицо»)
- ④ Деревянная планка 12 мм (не входит в комплект поставки, детальные чертежи см. главу «Вырез в столешнице, монтаж заподлицо»)

## Вырез в столешнице, монтаж сверху



### Указания для расчета выреза

Элементы накладываются сверху на столешницу, ширина их 10 мм.

При встраивании нескольких элементов между отдельными элементами должно соблюдаться расстояние, равное 2 мм.

#### Расчет размера ниши **B**


1 элемент = ширина элемента минус 10 мм справа, минус 10 мм слева

Несколько элементов = общая ширина элементов плюс 2 мм расстояния между элементами, минус 10 мм справа, минус 10 мм слева.

Далее можно посмотреть несколько примеров.







## Вырез в столешнице, монтаж сверху

### Монтаж с вытяжкой, встраиваемой в столешницу

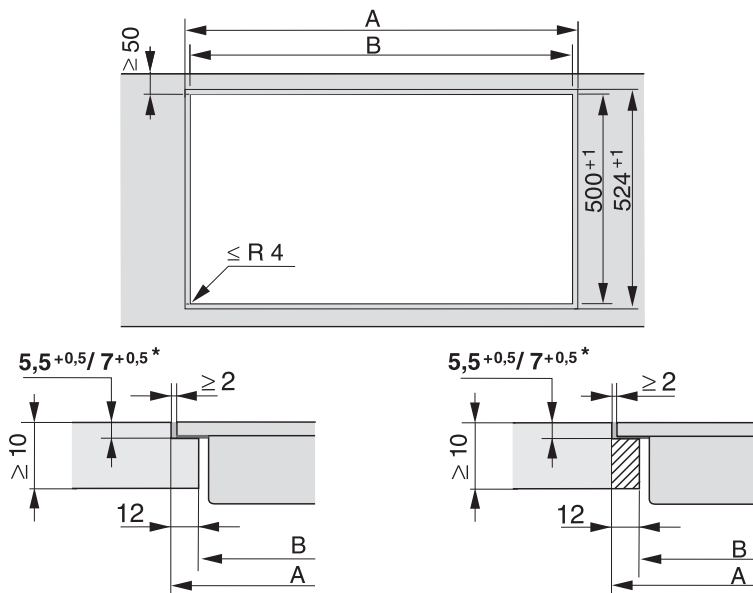
Комбинационные примеры	Количество x ширина [мм]		Размер В [мм]
	Модульные панели	встраиваемая вытяжка	
	1 x 378	1 x 120	480 <sup>+1</sup>
	2 x 378	1 x 120	860 <sup>+1</sup>
	1 x 378 1 x 620	2 x 120	1224 <sup>+1</sup>
	3 x 378	2 x 120	1362 <sup>+1</sup>
	2 x 378 1 x 620	2 x 120	1604 <sup>+1</sup>
	4 x 378	2 x 120	1742 <sup>+1</sup>
	1 x 620	2 x 120	844 <sup>+1</sup>

## Вырез в столешнице, монтаж сверху

### Монтаж без вытяжки, встраиваемой в столешницу

Комбинационные примеры	Количество x ширина [мм] Модульные панели	Размер В [мм]
	1 x 378	358 <sup>+1</sup>
	2 x 378	738 <sup>+1</sup>
	1 x 378 1 x 620	980 <sup>+1</sup>
	3 x 378	1118 <sup>+1</sup>
	2 x 378 1 x 620	1360 <sup>+1</sup>
	4 x 378	1498 <sup>+1</sup>

# Вырез в столешнице, монтаж заподлицо



Столешница из натурального камня

Столешница из дерева

\*  $7^{+0,5}$  мм при CS 7611 FL

## Указания для расчета выреза

Элементы накладываются сверху на столешницу, ширина их 10 мм.

При встраивании нескольких элементов между отдельными элементами должно соблюдаться расстояние, равное 2 мм.

Расчет размера ниши **A**

1 элемент = ширина элемента плюс 2 мм справа, плюс 2 мм слева.





Несколько элементов = общая ширина элемента плюс 2 мм расстояния между элементами, плюс 2 мм справа, плюс 2 мм слева

Расчет размера ниши **B** = размер ниши A минус 12 мм справа, минус 12 мм слева.

Далее можно посмотреть несколько примеров.

## Вырез в столешнице, монтаж заподлицо







### Монтаж с вытяжкой, встраиваемой в столешницу

Комбинационные примеры	Количество x ширина [мм]		Размер А [мм]	Размер В [мм]
	Модульные панели	Встраиваемая вытяжка		
	1 x 378	1 x 120	504 <sup>+1</sup>	480 <sup>+1</sup>
	2 x 378	1 x 120	884 <sup>+1</sup>	860 <sup>+1</sup>
	1 x 378 1 x 620	2 x 120	1248 <sup>+1</sup>	1224 <sup>+1</sup>
	3 x 378	2 x 120	1386 <sup>+1</sup>	1362 <sup>+1</sup>
	2 x 378 1 x 620	2 x 120	1628 <sup>+1</sup>	1604 <sup>+1</sup>
	4 x 378	2 x 120	1766 <sup>+1</sup>	1742 <sup>+1</sup>
	1 x 620	2 x 120	868 <sup>+1</sup>	844 <sup>+1</sup>



## Вырез в столешнице, монтаж заподлицо

### Монтаж без вытяжки, встраиваемой в столешницу

Комбинационные примеры	Количество x ширина [мм] Модульные панели	Размер А [мм]	Размер В [мм]
	1 x 378	382 <sup>+1</sup>	358 <sup>+1</sup>
	2 x 378	762 <sup>+1</sup>	738 <sup>+1</sup>
	1 x 378 1 x 620	1004 <sup>+1</sup>	980 <sup>+1</sup>
	3 x 378	1142 <sup>+1</sup>	1118 <sup>+1</sup>
	2 x 378 1 x 620	1384 <sup>+1</sup>	1360 <sup>+1</sup>
	4 x 378	1522 <sup>+1</sup>	1498 <sup>+1</sup>

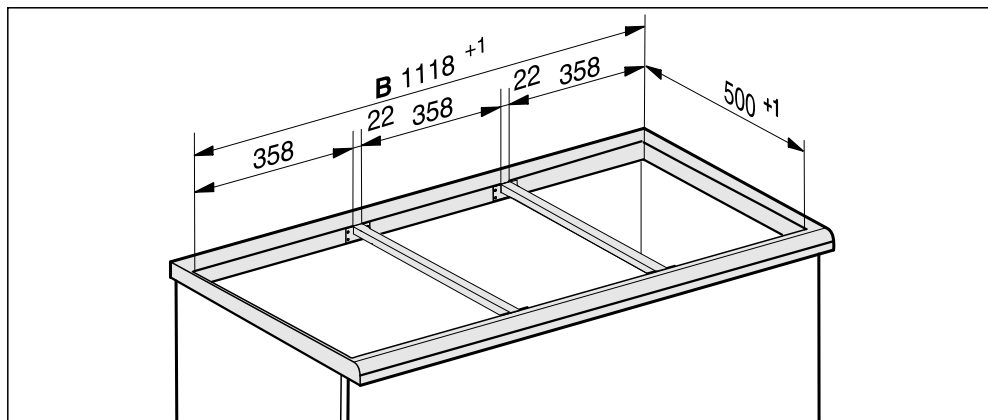
## Промежуточные планки

При встраивании нескольких элементов SmartLine между отдельными элементами необходимо встроить промежуточную планку.

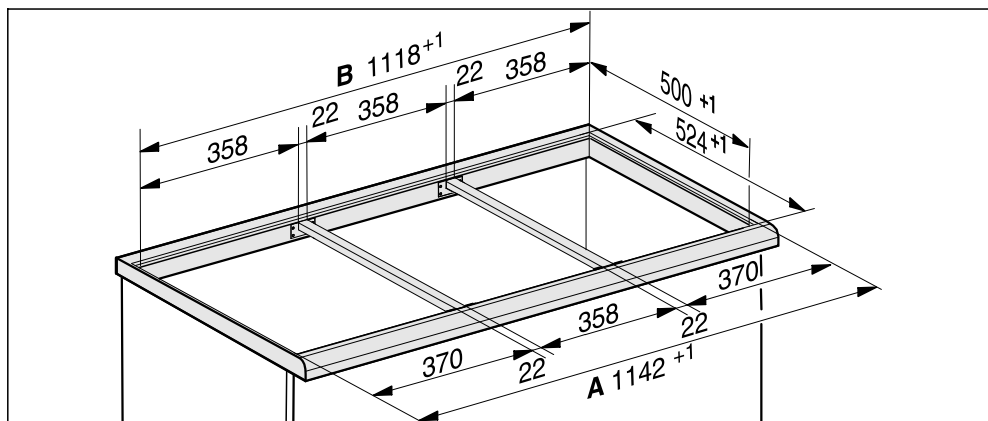
Зажимы, находящиеся в промежуточных планках, используются только для встраивания CSDA 7000 FL.

Встраивание 3 элементов и 2 промежуточных планок

### Монтаж сверху



### Монтаж заподлицо



## Подготовка столешницы

- Изготовьте вырез в столешнице. Обратите внимание на безопасные расстояния (см. главу «Безопасные расстояния»).
- Заделайте поверхности срезов у **столешниц из дерева** специальным лаком, силиконовым каучуком или литьевой смолой для предотвращения разбухания от влаги. Материал уплотнителя должен быть устойчивым к нагреву.

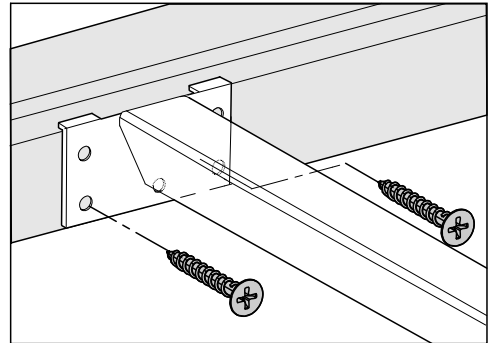
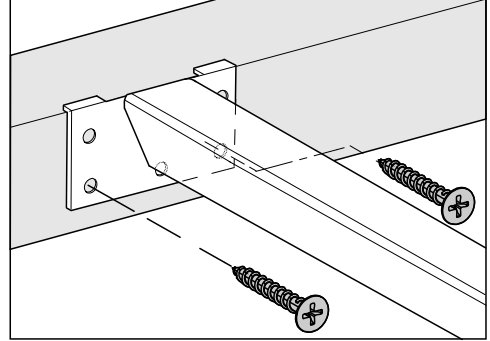
Следите за тем, чтобы эти средства не попали на рабочую поверхность столешницы.

## Монтаж заподлицо

- При использовании столешниц из дерева закрепите деревянные планки 5,5 мм под верхним краем столешницы. При наличии CS 7611 FL деревянная планка должна быть укреплена на 7 мм ниже верхнего края столешницы.

## Монтаж промежуточных планок

### Столешница из дерева

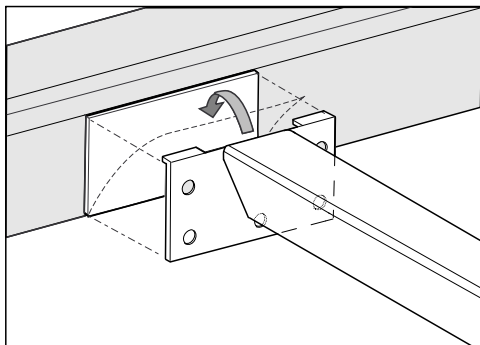
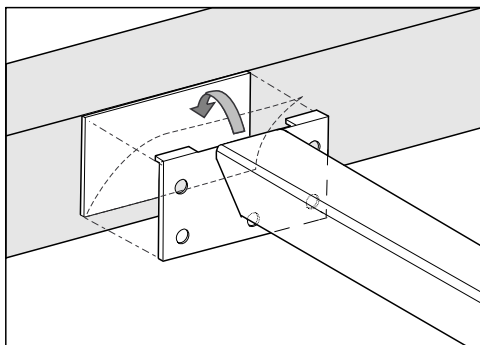


- Положите промежуточные планки заподлицо к верхнему краю выреза или к нижней ступени ступенчатой фрезеровки.
- Закрепите промежуточные планки с помощью поставляемых в комплекте шурупов 3,5 x 25 мм.

# Встраивание

## Столешница из натурального камня

Для прикрепления промежуточных планок необходим прочный двухсторонний скотч (в комплекте не поставляется).



- Прикрепите клейкую ленту к верхнему краю выреза или нижней ступени ступенчатой фрезеровки.
- Положите промежуточные планки заподлицо к верхнему краю выреза или к нижней ступени ступенчатой фрезеровки.
- Плотнo прижмите промежуточные планки.

## Встраивание элемента SmartLine

- Приклейте уплотнитель из комплекта поставки под краем элемента SmartLine. Не приклеивайте натянутый уплотнитель.
- Выведите сетевой кабель вниз через вырез в столешнице.
- Положите элемент SmartLine в вырез в столешнице. Следите за тем, чтобы уплотнение располагалось поверх столешницы, т.к. при этом будет соблюдена герметизация стыка со столешницей.

### Монтаж сверху

- Если уплотнение в углах неплотно прилегает к столешнице, вы можете аккуратно обработать радиус закругления углов ( $\leq R4$ ) с помощью лобзика.

Ни в коем случае не используйте в качестве дополнительного уплотнения элемента SmartLine специальные средства (например, силикон).


- Подключите элемент SmartLine к электросети.
- При необходимости подключите элемент SmartLine к подаче газа (см. главу «Подключение газа»).
- Проверьте работу элемента SmartLine.
- Герметизируйте швы между отдельными элементами SmartLine жаростойким (мин. 160 °C) силиконовым герметиком.

## Монтаж заподлицо

- Подключите элемент SmartLine к электросети.
- При необходимости подключите элемент SmartLine к подаче газа (см. главу «Подключение газа»).
- Проверьте работу элемента SmartLine.
- Герметизируйте швы между отдельными элементами, а также элементами и столешницей жаростойким (мин. 160 °С) силиконовым герметиком.

Непригодные герметики могут повредить натуральный камень. Используйте для натурального камня и плитки из натурального камня только силиконовый герметик, предназначенный для таких материалов. Обратите внимание на указания производителя.

## Подключение к электросети

 **Опасность получения травм!**  
Вследствие неправильно выполненных работ по монтажу, техобслуживанию или ремонту может возникнуть серьёзная опасность для пользователя, за которую компания Miele ответственности не несёт.

Компания Miele не несёт ответственности за повреждения, возникшие вследствие неправильно выполненных монтажных и ремонтных работ или из-за отсутствия или обрыва защитного провода (например, в случае электрического удара).

Подключение элемента SmartLine к электросети должно осуществляться квалифицированным специалистом-электриком, который хорошо знает и тщательно соблюдает принятые в стране инструкции предприятий электроснабжения и дополнения к ним.

После монтажа необходимо обеспечить защиту от прикосновения к токопроводящим деталям!

### Параметры подключения

Необходимые параметры подключения Вы можете найти на типовой табличке. Указанные данные должны совпадать с параметрами сети.


### Устройство защитного отключения

Для повышения безопасности рекомендуется включать в цепь питания элемента SmartLine устройство защитного отключения УЗО с током срабатывания 30 мА.

### Устройства отключения от сети

Необходимо обеспечить возможность отключения всех полюсов элемента SmartLine от сети! В выключенном состоянии расстояние между контактами должно составлять минимум 3 мм! Устройства отключения от сети являются автоматами защиты от токов перегрузки и устройствами защитного отключения.

### Отключение электропитания

 **Риск получения травм в результате электрического удара!**  
После отключения электропитания следует обеспечить защиту сети от повторного включения.

Для отключения электрической цепи прибора от общей электросети можно установить следующие распределительные устройства:

## Предохранители с плавкими вставками

- Полностью выверните плавкие вставки из головок.

## Автоматические резьбовые предохранители

- Нажмите контрольную (красную) кнопку так, чтобы выскочила средняя (черная) кнопка.


## Встроенные автоматические предохранители

- (линейный защитный автомат, тип В или С!): переставить рычаг с 1 (вкл.) на 0 (выкл.).

## Устройство защитного отключения УЗО

- (защита от токов утечки): переключите главный выключатель с 1 (вкл.) на 0 (выкл.) или нажмите контрольную клавишу.

## Замена сетевого кабеля

 Риск получения травм в результате электрического удара!  
Сетевой кабель может быть заменен только специалистом по электромонтажу.

При изменении подключения к сети может использоваться только кабель H 05 VV-F с подходящим поперечным сечением, который можно приобрести у производителя или в сервисной службе.

## Подключение к электросети

---

Внимание! Это изделие сконструировано для подключения к сети переменного тока с защитным (третьим) проводом заземления (зануления), которое соответствует требованиям п.7.1 « Правил устройства электроустановок ».

Для Вашей безопасности подключайте прибор только к электросети с защитным заземлением (занулением). Если Ваша розетка не имеет защитного заземления (зануления), обратитесь к квалифицированному специалисту.

Не переделывайте штепсельную вилку и не используйте переходные устройства.

**ПОМНИТЕ! ПРИ ПОДКЛЮЧЕНИИ К СЕТИ БЕЗ ЗАЩИТНОГО ЗАЗЕМЛЕНИЯ (ЗАНУЛЕНИЯ) ВОЗМОЖНО ПОРАЖЕНИЕ ЭЛЕКТРИЧЕСКИМ ТОКОМ!**



## Сервисная служба

При возникновении неисправностей, которые Вы не можете устранить самостоятельно, обращайтесь, пожалуйста, в сервисную службу Miele по телефону:

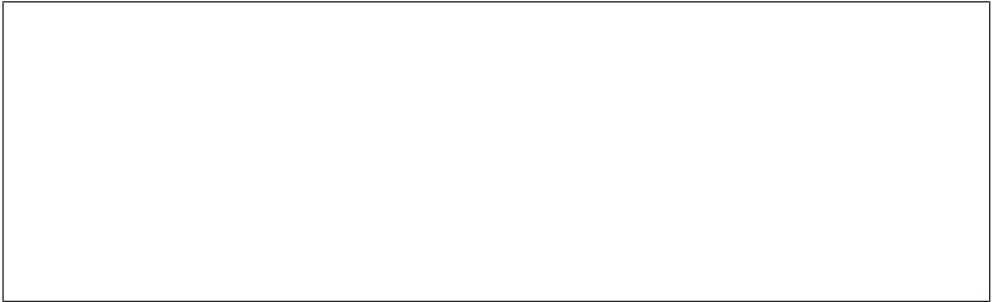
- по телефону (495) 745 89 90 или
- в сервисные центры Miele.

Телефон сервисной службы Miele Вы найдете в конце данного документа.

Сервисной службе необходимо сообщить номер модели и заводской номер прибора. Эти данные Вы найдете на типовой табличке.

## Типовая табличка

Приклейте здесь прилагаемую типовую табличку. Проследите, чтобы указанная в ней модель прибора совпадала с данными на последней странице этого документа.



## Гарантия

Гарантийный срок составляет 2 года.

Подробную информацию об условиях гарантии Вы найдете в разделе «Гарантия качества товара».

## Нижеследующая информация актуальна только для Украины:

соответствует требованиям «Технического регламента ограничения использования некоторых небезопасных веществ в электрическом и электронном оборудовании (2002/95/EC)»

Постановление Кабинета Министров Украины от 03.12.2008 № 1057

# Сервисная служба

---

## Сертификат соответствия

RU C-DE.АЯ46.В.83509

с 28.12.2017 по 27.12.2020

Соответствует требованиям

Технического регламента Таможенного союза

ТР ТС 004/2011 «О безопасности низковольтного оборудования»;

ТР ТС 020/2011 «Электромагнитная совместимость технических средств»

## Условия транспортировки и хранения

- При температуре от  $-25\text{ }^{\circ}\text{C}$  до  $+55\text{ }^{\circ}\text{C}$ , а также кратковременно, не более 24 часов, до  $+70\text{ }^{\circ}\text{C}$
- Относительная влажность воздуха максимум 85% (без образования конденсата)

Срок службы прибора: 10 лет

Срок хранения не установлен

## Дата изготовления

Дата изготовления указана на типовой табличке в формате месяц/год.

Правила и условия реализации не установлены изготовителем и должны соответствовать национальному и/или местному законодательству страны.

## Уважаемый покупатель!

Гарантийный срок на бытовую технику, ввезенную на территорию страны приобретения через официальных импортеров составляет 24 месяца, при условии использования изделия исключительно для личных, семейных, домашних и иных нужд, не связанных с осуществлением предпринимательской деятельности.

На аксессуары и запасные части, приобретаемые отдельно, не в составе основного товара, гарантийный срок не устанавливается.

Гарантийный срок исчисляется с даты передачи товара покупателю. Пожалуйста, во избежание недоразумений, сохраняйте документы, подтверждающие передачу товара (товарные накладные, товарные чеки и иные документы, подтверждающие передачу товара в соответствии с требованиями действующего законодательства) и предъявляйте их сервисным специалистам при обращении за гарантийным обслуживанием.

В течение гарантийного срока Вы можете реализовать свои права на безвозмездное устранение недостатков изделия и удовлетворение иных установленных законодательством требований потребителя в отношении качества изделия, при условии использования изделия по назначению и соблюдения требований по установке, подключению и эксплуатации изделия, изложенных в настоящей инструкции.

В случае выполнения подключения третьими лицами сохраняйте документы, свидетельствующие об оплате и выполнении услуг по установке и подключению.

Внимание! Каждое изделие имеет уникальный заводской номер. Заводской номер позволяет установить дату производства изделия и его комплектацию. Называйте заводской номер изделия при обращении в сервисную службу Miele, это позволит Вам получить более быстрый и качественный сервис.

В случае устранения сервисной службой Miele неполадок оборудования в период действия гарантийного срока посредством замены детали указанного оборудования, клиент обязан вернуть представителю сервисной службы демонтированную деталь по окончании ремонта (в момент устранения неполадки оборудования).

## **Сервисная служба Miele оставляет за собой право отказать в гарантийном обслуживании в случаях:**

В случае устранения сервисной службой Miele неполадок оборудования в период действия гарантийного срока посредством замены детали указанного оборудования, клиент обязан вернуть представителю сервисной службы демонтированную деталь по окончании ремонта (в момент устранения неполадки оборудования).

Гарантийное обслуживание не производится в случаях:

- Обнаружения механических повреждений товара;
- Неправильного хранения и/или небрежной транспортировки;
- Обнаружения повреждений, вызванных недопустимыми климатическими условиями при транспортировке, хранении и эксплуатации;
- Обнаружения следов воздействия химических веществ и влаги;
- Несоблюдения правил установки и подключения;
- Несоблюдения требований инструкции по эксплуатации;
- Обнаружения повреждений товара в результате сильного загрязнения;
- Обнаружения повреждений в результате неправильного применения моющих средств и расходных материалов или использования не рекомендованных производителем средств по уходу;
- Обнаружения признаков разборки, ремонта и иных вмешательств лицами, не имеющими полномочий на оказание данных услуг;
- Включения в электрическую сеть с параметрами, не соответствующими ГОСТу, ДСТУ;
- Повреждений товара, вызванных животными или насекомыми;
- Противоправных действий третьих лиц;

# Гарантия качества товара

---

- Действий непреодолимой силы (пожара, залива, стихийных бедствий и т.п.);
- Нарушения функционирования товара вследствие попадания во внутренние рабочие объемы посторонних предметов, животных, насекомых и жидкостей.

## **Гарантийное обслуживание не распространяется на:**

- работы по регулировке, настройке, чистке и прочему уходу за изделием, оговоренные в настоящей Инструкции по эксплуатации;
- работы по замене расходных материалов (элементов питания, фильтров, лампочек освещения, мешков-пылесборников, и т.д.), оговоренные в настоящей Инструкции по эксплуатации.

## **Недостатками товара не являются:**

- запаха нового пластика или резины, издаваемый товаром в течение первых дней эксплуатации;
- изменение оттенка цвета, глянца частей оборудования в процессе эксплуатации;
- шумы (не выходящие за пределы санитарных норм), связанные с принципами работы отдельных комплектующих изделий, входящих в состав товара:
  - вентиляторов
  - масляных/воздушных доводчиков дверей
  - водяных клапанов
  - электрических реле
  - электродвигателей
  - ремней
  - компрессоров
- шумы, вызванные естественным износом (старением) материалов:
  - потрескивания при нагреве/охлаждении
  - скрипы
  - незначительные стуки подвижных механизмов
- необходимость замены расходных материалов и быстроизнашивающихся частей, пришедших в негодность в результате их естественного износа.

## **Сервисные центры Miele**

Сервисная сеть Miele включает в себя собственные сервисные центры в Москве, Санкт-Петербурге, Киеве и Алматы, региональных сервисных специалистов Miele и партнерские сервисные центры в регионах. Со списком городов, в которых представлен сервис Miele, Вы можете ознакомиться на интернет-сайте компании:

- для России: [www.miele.ru](http://www.miele.ru)
- для Украины: [www.miele.ua](http://www.miele.ua)
- для Казахстана: [www.miele.kz](http://www.miele.kz)

В случае необходимости сервисной поддержки просим обращаться по телефонам “Горячей линии”, указанным на странице **Контактная информация о Miele**.

# Контактная информация о Miele

---

По всем вопросам, связанным с приобретением техники, приобретением дополнительных принадлежностей и расходных материалов, а также в случае необходимости сервисной поддержки просим обращаться по телефону "Горячей линии".

## **Российская Федерация**

Горячая линия для РФ 8-800-200-29-00 (звонок бесплатный на всей территории РФ)

E-mail: [service@miele.ru](mailto:service@miele.ru)

Internet: [www.miele.ru](http://www.miele.ru)

Адрес ООО Миле СНГ

125284 Москва,

Ленинградский проспект, 31А, стр.1

Адрес филиала ООО Миле СНГ в г. Санкт-Петербурге

197046 Санкт-Петербург

Петроградская наб., 18 а

## **Украина**

ООО « Миле »

ул. Жилианская 48, 50А, Киев, 01033 БЦ « Прайм »

Тел. 0 800 500290 (звонок со стационарного телефона на территории Украины бесплатный)

(044) 496 03 00

Факс (044) 494 22 85

E-mail: [info@miele.ua](mailto:info@miele.ua)

Internet: [www.miele.ua](http://www.miele.ua)

## **Республика Казахстан**

ТОО « Миле »

050059, г. Алматы Проспект Аль-Фараби, 13

Тел. (727) 311 11 41

Факс (727) 311 10 42

Горячая линия 8-800-080-53-33

E-mail: [info@miele.kz](mailto:info@miele.kz)

Internet: [www.miele.kz](http://www.miele.kz)

## **Другие страны СНГ**

По всем вопросам приобретения дополнительных принадлежностей и расходных материалов, а также в случае необходимости сервисной поддержки, просим обращаться к продавцу, у которого Вы приобрели это изделие.

Внимание!

Условия гарантии в данных странах (в силу местного законодательства) могут быть иными. Уточнить условия гарантии можно у продавца.

Контактные данные продавцов в странах СНГ можно получить в контактном центре

ООО Миле СНГ

Тел. + 7 (495) 745 89 90

Факс + 7 (495) 745 89 84

E-mail: [info@miele.ru](mailto:info@miele.ru)



# Miele

Производитель:

Миле & Ци. КГ, Карл-Миле-Штрассе, 29, 33332 Гютерсло, Германия  
Miele & Cie. KG, Carl-Miele-Straße 29, 33332 Gütersloh, Deutschland

Изготовлено на заводе:

Герэтеверк Матрай э. Ген., Навизер Штрассе 1  
6143 Матрай ам Брэннер/Навиз, Австрия

Gerätewerk Matrei e. Gen., Naviser Straße 1, 6143 Matrei am Brenner/Navis Österreich

Импортёры:

ООО Миле СНГ  
Российская Федерация и страны СНГ  
125284 Москва,  
Ленинградский пр-т, д. 31а, стр. 1  
Телефон: (495) 745 8990  
8 800 200 2900  
Телефакс: (495) 745 8984

Internet: [www.miele.ru](http://www.miele.ru)  
E-mail: [info@miele.ru](mailto:info@miele.ru)

ТОО Миле  
Казахстан  
050059, г. Алматы  
Проспект Аль-Фараби, 13  
Тел. (727) 311 11 41  
8-800-080-53-33  
Факс (727) 311 10 42

ООО «Миле»  
ул. Жилинская 48, 50А  
01033 Киев, Украина  
Телефон: + 38 (044) 496 0300  
Телефакс: + 38 (044) 494 2285

Internet: [www.miele.ua](http://www.miele.ua)  
E-mail: [info@miele.ua](mailto:info@miele.ua)



# EAC

CS 7632

ru-RU, UA, KZ

M.-Nr. 10 882 860 / 00