

## Gebrauchs- und Montageanweisung Kühlschrank



Lesen Sie **unbedingt** die Gebrauchs- und Montageanweisung vor  
Aufstellung – Installation – Inbetriebnahme.  
Dadurch schützen Sie sich und vermeiden Schäden.

# Inhalt

---

<b>Sicherheitshinweise und Warnungen</b> .....	4
<b>Ihr Beitrag zum Umweltschutz</b> .....	13
<b>Energie sparen</b> .....	14
<b>Gerätebeschreibung</b> .....	16
Mitgeliefertes Zubehör .....	18
Nachkaufbares Zubehör .....	18
<b>Kältegerät ein- und ausschalten</b> .....	19
Vor dem ersten Benutzen .....	19
Kältegerät einschalten .....	19
Kältegerät ausschalten .....	19
Bei längerer Abwesenheit .....	20
<b>Die richtige Temperatur</b> .....	21
... in der Kühlzone .....	21
... im Gefrierfach .....	21
Temperatur einstellen .....	22
<b>SuperFrost verwenden</b> .....	23
<b>Lebensmittel in der Kühlzone lagern</b> .....	24
Verschiedene Kühlbereiche .....	24
Temperaturindikator für den kältesten Bereich .....	25
Für die Kühlzone nicht geeignet .....	26
Hinweise zum Einkauf von Lebensmittel .....	27
Lebensmittel richtig lagern .....	27
<b>Innenraum gestalten</b> .....	28
Abstellflächen versetzen .....	28
Abstellbord/Flaschenbord versetzen .....	28
Ausziehbare Schale .....	28
Obst- und Gemüseschale .....	28
<b>Gefrieren und Lagern</b> .....	29
Das Gefrierfach verwenden .....	29
Was passiert beim Einfrieren frischer Lebensmittel? .....	29
Fertige Tiefkühlkost einlagern .....	29
Lebensmittel selbst einfrieren .....	30
Vor dem Einlegen .....	31
Lagerzeit eingefrorener Lebensmittel .....	31
Gefriergut auftauen .....	32
Eiswürfel bereiten .....	32

---

Schnellkühlen von Getränken.....	32
<b>Abtauen</b> .....	33
Gefrierfach abtauen.....	33
<b>Reinigung und Pflege</b> .....	36
Hinweise zum Reinigungsmittel .....	36
Vor dem Reinigen des Kältegeräts .....	37
Innenraum und Zubehör reinigen .....	37
Tauwasser-Rinne reinigen .....	37
Be- und Entlüftungsquerschnitte reinigen .....	38
Türdichtung reinigen .....	38
<b>Was tun, wenn ...</b> .....	39
LED-Beleuchtung austauschen.....	43
<b>Ursachen von Geräuschen</b> .....	44
<b>Kundendienst</b> .....	45
Kontakt bei Störungen .....	45
EPREL-Datenbank.....	45
Garantie .....	45
<b>Installation</b> .....	46
Aufstellort .....	46
Be- und Entlüftung .....	47
Vor dem Einbau des Kältegeräts .....	47
Einbaumaße.....	48
Türanschlag wechseln .....	49
Kältegerät unterbauen .....	49
Gewicht der Möbeltür.....	49
Kältegerät vorbereiten .....	49
Kältegerät in die Nische schieben .....	50
Sockelblende anpassen .....	51
Möbeltür montieren .....	53
Möbeltür ausrichten .....	55
Elektroanschluss .....	56

## Sicherheitshinweise und Warnungen

---

Dieses Kältegerät entspricht den vorgeschriebenen Sicherheitsbestimmungen. Ein unsachgemäßer Gebrauch kann jedoch zu Schäden an Personen und Sachen führen.

Lesen Sie die Gebrauchs- und Montageanweisung aufmerksam durch, bevor Sie das Kältegerät in Betrieb nehmen. Sie enthält wichtige Hinweise für den Einbau, die Sicherheit, den Gebrauch und die Wartung. Dadurch schützen Sie sich und vermeiden Schäden am Kältegerät.

Entsprechend der Norm IEC 60335-1 weist Miele ausdrücklich darauf hin, alle verfügbaren Informationen zur Installation des Kältegeräts sowie die Sicherheitshinweise und Warnungen unbedingt zu lesen und zu befolgen.

Miele kann nicht für Schäden verantwortlich gemacht werden, die infolge von Nichtbeachtung dieser Hinweise verursacht werden.

Bewahren Sie die Gebrauchs- und Montageanweisung auf und geben Sie sie an einen eventuellen Nachbesitzer weiter.

### Bestimmungsgemäße Verwendung

- Das Kältegerät ist für die Verwendung im Haushalt und in hausähnlichen Aufstellungsumgebungen bestimmt wie beispielsweise
- in Läden, Büros und ähnlichen Arbeitsumgebungen
  - in landwirtschaftlichen Anwesen
  - von Kunden in Hotels, Motels, Frühstückspensionen und weiteren typischen Wohnumfeldern.
- Dieses Kältegerät ist nicht für die Verwendung im Außenbereich bestimmt.

# Sicherheitshinweise und Warnungen

---

▶ Verwenden Sie das Kältegerät ausschließlich im haushaltsüblichen Rahmen zum Kühlen und Lagern von Lebensmitteln sowie zum Lagern von Tiefkühlkost, zum Gefrieren frischer Lebensmittel und zum Bereiten von Eis.

Alle anderen Verwendungszwecke sind unzulässig.

▶ Das Kältegerät ist nicht geeignet für die Lagerung und Kühlung von Medikamenten, Blutplasma, Laborpräparaten oder ähnlichen der Medizinprodukttrichtlinie zu Grunde liegenden Stoffe oder Produkte. Eine missbräuchliche Verwendung des Kältegeräts kann zu Schädigungen an der eingelagerten Ware oder deren Verderb führen. Im Weiteren ist das Kältegerät nicht geeignet für den Betrieb in explosionsgefährdeten Bereichen.

Miele haftet nicht für Schäden, die durch bestimmungswidrige Verwendung oder falsche Bedienung verursacht werden.

▶ Personen (Kinder inbegriffen), die aufgrund ihrer physischen, sensorischen oder geistigen Fähigkeiten oder ihrer Unerfahrenheit oder Unkenntnis nicht in der Lage sind, das Kältegerät sicher zu bedienen, müssen bei der Bedienung beaufsichtigt werden.

Diese Personen dürfen das Kältegerät nur dann ohne Aufsicht bedienen, wenn sie im sicheren Gebrauch unterwiesen wurden und die daraus resultierenden Gefahren verstanden haben.

## **Kinder im Haushalt**

▶ Kinder unter 8 Jahren müssen vom Kältegerät ferngehalten werden, es sei denn, sie werden ständig beaufsichtigt.

▶ Kinder ab 8 Jahren dürfen das Kältegerät nur ohne Aufsicht bedienen, wenn ihnen das Kältegerät so erklärt wurde, dass sie es sicher bedienen können. Kinder müssen mögliche Gefahren einer falschen Bedienung erkennen und verstehen können.

▶ Kinder dürfen das Kältegerät nicht ohne Aufsicht reinigen oder warten.

▶ Beaufsichtigen Sie Kinder, die sich in der Nähe des Kältegeräts aufhalten. Lassen Sie Kinder niemals mit dem Kältegerät spielen.

# Sicherheitshinweise und Warnungen

---

► Erstickungsgefahr. Kinder können sich beim Spielen in Verpackungsmaterial (z. B. Folien) einwickeln oder es sich über den Kopf ziehen und ersticken. Halten Sie Verpackungsmaterial von Kindern fern.

## Technische Sicherheit

► Der Kältemittelkreislauf ist auf Dichtheit geprüft. Das Kältegerät entspricht den einschlägigen Sicherheitsbestimmungen sowie den zutreffenden EU-Richtlinien.



► Dieses Kältegerät enthält das Kältemittel Isobutan (R600a), ein Naturgas mit hoher Umweltverträglichkeit, aber brennbar. Das Kältemittel schädigt nicht die Ozonschicht und erhöht nicht den Treibhauseffekt.

Die Verwendung dieses umweltfreundlichen Kältemittels hat teilweise zu einer Erhöhung der Betriebsgeräusche geführt. Neben den Laufgeräuschen des Kompressors können Strömungsgeräusche im gesamten Kältekreislauf auftreten. Diese Effekte sind leider nicht vermeidbar, haben aber auf die Leistungsfähigkeit des Kältegeräts keinen Einfluss.

Achten Sie beim Transportieren und beim Einbauen/Aufstellen des Kältegeräts darauf, dass keine Teile des Kältekreislaufs beschädigt werden. Herausspritzendes Kältemittel kann zu Augenverletzungen führen.

Bei Beschädigungen:

- Vermeiden Sie offenes Feuer oder Zündquellen.
- Trennen Sie das Kältegerät vom Elektronetz.
- Durchlüften Sie den Raum, in dem das Kältegerät steht, für einige Minuten.
- Benachrichtigen Sie den Kundendienst.

## Sicherheitshinweise und Warnungen

---

- ▶ Je mehr Kältemittel in einem Kältegerät ist, desto größer muss der Raum sein, in dem das Kältegerät aufgestellt wird. Bei einem eventuellen Leck kann sich in zu kleinen Räumen ein brennbares Gas-Luft-Gemisch bilden. Pro 11 g Kältemittel muss der Raum mindestens 1 m<sup>3</sup> groß sein. Die Menge des Kältemittels steht auf dem Typenschild im Inneren des Kältegeräts.
- ▶ Die Anschlussdaten (Absicherung, Frequenz, Spannung) auf dem Typenschild des Kältegeräts müssen unbedingt mit denen des Elektronetzes übereinstimmen, damit keine Schäden am Kältegerät auftreten. Vergleichen Sie die Anschlussdaten vor dem Anschließen. Fragen Sie im Zweifelsfall eine Elektrofachkraft.
- ▶ Die elektrische Sicherheit des Kältegeräts ist nur dann gewährleistet, wenn das Kältegerät an ein vorschriftsmäßig installiertes Schutzleitersystem angeschlossen wird. Diese grundlegende Sicherheits-einrichtung muss vorhanden sein. Lassen Sie im Zweifelsfall die Elektroinstallation durch eine Elektrofachkraft prüfen.
- ▶ Der zuverlässige und sichere Betrieb des Kältegeräts ist nur dann gewährleistet, wenn das Kältegerät am öffentlichen Stromnetz angeschlossen ist.
- ▶ Wenn die Anschlussleitung beschädigt ist, muss diese durch eine von Miele autorisierte Fachkraft ausgetauscht werden, um Gefahren für den Benutzer zu vermeiden.
- ▶ Mehrfachsteckdosen oder Verlängerungskabel gewähren nicht die nötige Sicherheit (Brandgefahr). Schließen Sie das Kältegerät damit nicht an das Elektronetz an.
- ▶ Wenn Feuchtigkeit an spannungsführende Teile oder die Netzan-schlussleitung gelangt, kann dies zu einem Kurzschluss führen. Be-treiben Sie daher das Kältegerät nicht im Feuchte- oder Spritzwas-serbereich (z. B. Garage, Waschküche).
- ▶ Dieses Kältegerät darf nicht an nicht stationären Aufstellungsorten (z. B. Schiffen) betrieben werden.

## Sicherheitshinweise und Warnungen

---

- ▶ Beschädigungen am Kältegerät können Ihre Sicherheit gefährden. Kontrollieren Sie das Kältegerät auf erkennbare Schäden. Nehmen Sie niemals ein beschädigtes Kältegerät in Betrieb.
- ▶ Benutzen Sie das Kältegerät nur im eingebauten Zustand, damit seine sichere Funktion gewährleistet ist.
- ▶ Bei Installations- und Wartungsarbeiten sowie Reparaturen muss das Kältegerät vom Elektronetz getrennt sein. Das Kältegerät ist nur dann vom Elektronetz getrennt, wenn:
  - die Sicherungen der Elektroinstallation ausgeschaltet sind oder
  - die Schraubsicherungen der Elektroinstallation ganz herausgeschraubt sind oder
  - die Netzanschlussleitung vom Elektronetz getrennt ist. Ziehen Sie bei Anschlussleitungen mit Netzstecker nicht an der Leitung, sondern am Stecker, um diese vom Elektronetz zu trennen.
- ▶ Durch unsachgemäße Installations- und Wartungsarbeiten oder Reparaturen können erhebliche Gefahren für den Benutzer entstehen. Installations- und Wartungsarbeiten oder Reparaturen dürfen nur von Miele autorisierten Fachkräften durchgeführt werden.
- ▶ Garantieansprüche gehen verloren, wenn das Kältegerät nicht von einem von Miele autorisierten Kundendienst repariert wird.
- ▶ Defekte Bauteile dürfen nur gegen Miele Originalersatzteile ausgetauscht werden. Nur bei diesen Teilen gewährleistet Miele, dass sie die Sicherheitsanforderungen in vollem Umfang erfüllen.
- ▶ Dieses Kältegerät ist wegen besonderer Anforderungen (z. B. bezüglich Temperatur, Feuchtigkeit, chemischer Beständigkeit, Abriebfestigkeit und Vibration) mit einem speziellen Leuchtmittel ausgestattet. Dieses Leuchtmittel darf nur für die vorgesehene Verwendung genutzt werden. Das Leuchtmittel ist nicht zur Raumbeleuchtung geeignet. Dieses Kältegerät enthält mehrere Lichtquellen, die mindestens die Energieeffizienzklasse F aufweisen.



## Sachgemäßer Gebrauch

- ▶ Das Kältegerät ist für eine bestimmte Klimaklasse (Umgebungstemperaturbereich) ausgelegt, deren Grenzen eingehalten werden müssen. Die Klimaklasse steht auf dem Typenschild im Innenraum des Kältegeräts. Eine niedrigere Umgebungstemperatur führt zu einer längeren Stillstandzeit des Kompressors, sodass das Kältegerät die erforderliche Temperatur nicht halten kann.
- ▶ Die Be- und Entlüftungsquerschnitte dürfen nicht zugedeckt oder zugestellt werden. Eine einwandfreie Luftführung ist dann nicht mehr gewährleistet. Der Energieverbrauch steigt und Schäden an Bauteilen sind nicht auszuschließen.
- ▶ Falls Sie im Kältegerät oder in der Gerätetür fett- oder ölhaltige Lebensmittel lagern, achten Sie darauf, dass eventuell auslaufendes Fett oder Öl nicht die Kunststoffteile des Kältegeräts berührt. Es können Spannungsrisse im Kunststoff entstehen, sodass der Kunststoff bricht oder reißt.
- ▶ Brand- und Explosionsgefahr. Lagern Sie keine explosiven Stoffe und keine Produkte mit brennbaren Treibgasen (z. B. Spraydosen) im Kältegerät. Zündfähige Gasgemische können sich durch elektrische Bauteile entzünden.
- ▶ Explosionsgefahr. Betreiben Sie keine elektrischen Geräte im Kältegerät (z. B. zum Herstellen von Softeis). Es kann zur Funkenbildung kommen.
- ▶ Verletzungs- und Beschädigungsgefahr. Lagern Sie keine Dosen und Flaschen mit kohlenensäurehaltigen Getränken oder mit Flüssigkeiten, die gefrieren können, im Gefrierfach. Die Dosen oder Flaschen können platzen.
- ▶ Verletzungs- und Beschädigungsgefahr. Nehmen Sie Flaschen, die Sie zum Schnellkühlen in das Gefrierfach legen, spätestens nach einer Stunde wieder heraus. Die Flaschen können platzen.

## Sicherheitshinweise und Warnungen

---

- ▶ Verletzungsgefahr. Berühren Sie Gefriergut und Metallteile nicht mit nassen Händen. Die Hände können festfrieren.
- ▶ Verletzungsgefahr. Nehmen Sie niemals Eiswürfel und Eis am Stiel, insbesondere Wassereis, direkt nach dem Entnehmen aus dem Gefrierfach in den Mund.  
Durch die sehr tiefe Temperatur des Gefriergutes können Lippen oder Zunge festfrieren.
- ▶ Frieren Sie angetaute oder aufgetaute Lebensmittel nicht wieder ein. Verbrauchen Sie sie so schnell wie möglich, weil die Lebensmittel an Nährwert verlieren und verderben. Gekocht oder gebraten können Sie aufgetaute Lebensmittel erneut einfrieren.
- ▶ Beim Essen überlagerter Lebensmittel besteht die Gefahr einer Lebensmittelvergiftung.  
Die Lagerdauer hängt von vielen Faktoren ab wie vom Frischegrad, der Qualität der Lebensmittel und von der Lagertemperatur. Achten Sie auf das Haltbarkeitsdatum und auf die Lagerhinweise der Lebensmittelhersteller.

## Zubehör und Ersatzteile

- ▶ Verwenden Sie ausschließlich Miele Originalzubehör. Wenn andere Teile an- oder eingebaut werden, gehen Ansprüche aus Garantie, Gewährleistung und/oder Produkthaftung verloren.
- ▶ Miele gibt Ihnen eine bis zu 15-jährige, mindestens aber 10-jährige Liefergarantie für funktionserhaltende Ersatzteile nach Serienauslauf Ihres Kältegeräts.

## Reinigung und Pflege

- ▶ Behandeln Sie die Türdichtung nicht mit Ölen oder Fetten. Dadurch wird die Türdichtung im Laufe der Zeit porös.
- ▶ Der Dampf eines Dampfreinigers kann an spannungsführende Teile gelangen und einen Kurzschluss verursachen. Benutzen Sie zum Reinigen und Abtauen des Kältegeräts niemals einen Dampfreiniger.
- ▶ Spitze oder scharfkantige Gegenstände beschädigen die Kälteerzeuger und das Kältegerät wird funktionsuntüchtig. Verwenden Sie daher keine spitzen oder scharfkantigen Gegenstände, um:
  - Reif- und Eisschichten zu entfernen
  - angefrorene Eisschalen und Lebensmittel abzuheben.
- ▶ Stellen Sie zum Abtauen niemals elektrische Heizgeräte oder Kerzen in das Kältegerät. Der Kunststoff wird beschädigt.
- ▶ Verwenden Sie keine Abtausprays oder Enteiser. Diese können explosive Gase bilden, kunststoffschädigende Lösungs- oder Treibmittel enthalten oder gesundheitsschädlich sein.

# Sicherheitshinweise und Warnungen

---

## Transport

- ▶ Transportieren Sie das Kältegerät immer aufrecht stehend und in der Transportverpackung, damit keine Schäden auftreten.
- ▶ Verletzungs- und Beschädigungsgefahr. Transportieren Sie das Kältegerät mit Hilfe einer 2. Person, da das Kältegerät ein hohes Gewicht hat.

## Entsorgung Ihres Altgeräts

- ▶ Zerstören Sie gegebenenfalls das Türschloss Ihres alten Kältegeräts. Sie verhindern damit, dass sich spielende Kinder einsperren und in Lebensgefahr geraten.
- ▶ Herausspritzendes Kältemittel kann zu Augenverletzungen führen. Beschädigen Sie keine Teile des Kältekreislaufs z. B. durch:
  - das Aufstechen der Kältemittelkanäle des Verdampfers
  - das Abknicken von Rohrleitungen
  - das Abkratzen von Oberflächenbeschichtungen.

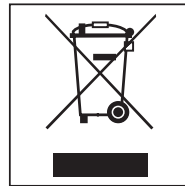
## Entsorgung der Transportverpackung

Die Verpackung schützt das Kältegerät vor Transportschäden. Die Verpackungsmaterialien sind nach umweltverträglichen und entsorgungstechnischen Gesichtspunkten ausgewählt und deshalb recycelbar.

Das Rückführen der Verpackung in den Materialkreislauf spart Rohstoffe und verringert das Abfallaufkommen. Ihr Fachhändler nimmt die Verpackung zurück.

## Entsorgung des Altgeräts

Elektro- und Elektronikgeräte enthalten vielfach wertvolle Materialien. Sie enthalten auch bestimmte Stoffe, Gemische und Bauteile, die für ihre Funktion und Sicherheit notwendig waren. Im Hausmüll sowie bei nicht sachgemäßer Behandlung können sie der menschlichen Gesundheit und der Umwelt schaden. Geben Sie Ihr Altgerät deshalb auf keinen Fall in den Hausmüll.



Nutzen Sie stattdessen die offiziellen, eingerichteten Sammel- und Rücknahmestellen zur Abgabe und Verwertung der Elektro- und Elektronikgeräte bei Kommune, Händler oder Miele. Für das Löschen etwaiger personenbezogener Daten auf dem zu entsorgenden Altgerät sind Sie gesetzmäßig eigenverantwortlich.

Achten Sie darauf, dass die Rohrleitungen Ihres Kältegeräts bis zum Abtransport zu einer sachgerechten, umweltfreundlichen Entsorgung nicht beschädigt werden.

So ist sichergestellt, dass das im Kältekreislauf enthaltene Kältemittel und das im Kompressor befindliche Öl nicht in die Umwelt entweichen können.

Bitte sorgen Sie dafür, dass Ihr Altgerät bis zum Abtransport kindersicher aufbewahrt wird. Hierüber informiert Sie diese Gebrauchs- und Montageanweisung im Kapitel „Sicherheitshinweise und Warnungen“.

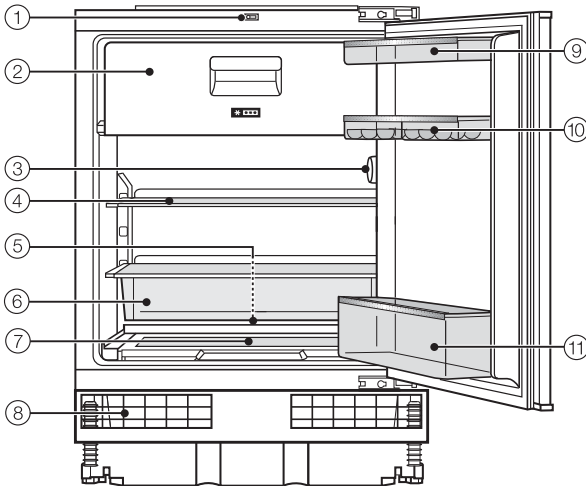
# Energie sparen

	<b>normaler Energieverbrauch</b>	<b>erhöhter Energieverbrauch</b>
<b>Aufstellen/Warten</b>	In belüfteten Räumen.	In geschlossenen, nicht belüfteten Räumen.
	Geschützt vor direkter Sonnenbestrahlung.	Bei direkter Sonnenbestrahlung.
	Nicht neben einer Wärmequelle (Heizkörper, Herd).	Neben einer Wärmequelle (Heizkörper, Herd).
	Bei idealer Raumtemperatur um 20 °C.	Bei hoher Raumtemperatur ab 25 °C.
	Be- und Entlüftungsquerschnitte nicht verdecken und regelmäßig von Staub befreien.	Bei verdeckten oder verstaubten Be- und Entlüftungsquerschnitten.
<b>Temperatur-Einstellung</b>	Kühlzone 4 bis 5 °C.	Je tiefer die eingestellte Temperatur, umso höher der Energieverbrauch.

	<b>normaler Energieverbrauch</b>	<b>erhöhter Energieverbrauch</b>
<b>Gebrauch</b>	Anordnung der Schubladen, Abstellflächen und Ablagen wie im Auslieferungszustand.	
	Gerätetür nur bei Bedarf und so kurz wie möglich öffnen. Lebensmittel gut sortiert einordnen.	Häufiges und langes Türöffnen bedeuten Kälteverlust und einströmende warme Raumluft. Das Kältegerät versucht herunterzukühlen, und die Laufzeit des Kompressors erhöht sich.
	Zum Einkaufen eine Kühltasche mitnehmen, und Lebensmittel zügig im Kältegerät verstauen. Entnommenes möglichst schnell wieder zurückstellen, bevor es sich zu sehr erwärmt. Warme Speisen und Getränke erst außerhalb des Kältegeräts abkühlen lassen.	Warme Speisen und auf Außentemperatur erwärmte Lebensmittel bringen Wärme in das Kältegerät. Das Kältegerät versucht herunterzukühlen, und die Laufzeit des Kompressors erhöht sich.
	Lebensmittel gut verpackt oder gut abgedeckt einordnen.	Verdunsten und Kondensieren von Flüssigkeiten in der Kühlzone verursacht Kälteleistungsverluste.
	Gefrierwaren zum Auftauen in die Kühlzone legen.	
	Fächer nicht überfüllen, damit die Luft zirkulieren kann.	Eine verschlechterte Luftströmung verursacht Kälteleistungsverluste.
<b>Abtauen</b>	Gefrierfach bei einer Eisschicht von maximal 0,5 cm abtauen.	Eine Eisschicht verschlechtert die Kälteabgabe an das Gefriergut.

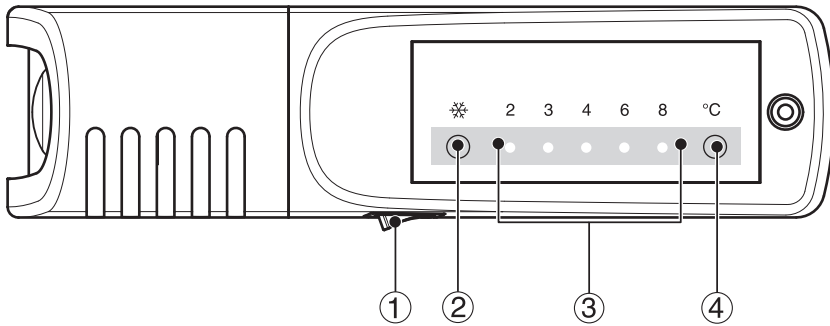
# Gerätebeschreibung

---



- ① Lichtkontakt-Schalter
- ② Gefrierfach
- ③ Ein-/Aus-Schalter, Temperatureinstellung, SuperFrost-Taste und Innenbeleuchtung
- ④ Abstellfläche
- ⑤ Tauwasser-Rinne und Tauwasser-Ablaufloch
- ⑥ Ausziehbare Schale
- ⑦ Obst- und Gemüseschale mit Abdeckung
- ⑧ Be- und Entlüftungsgitter
- ⑨ Butter- und Käsefach
- ⑩ Eierablage
- ⑪ Flaschenbord



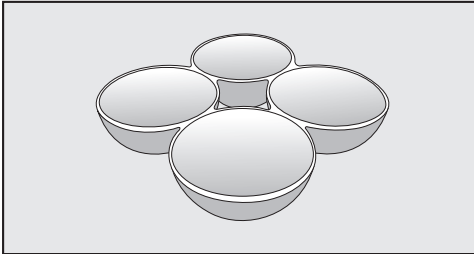


- ① Ein-/Aus-Schalter
- ② SuperFrost-Taste mit Kontrollleuchte
- ③ Einstellbarer Temperaturbereich
- ④ Temperatur-Einstelltaste

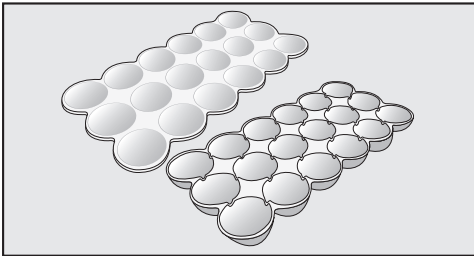
# Gerätebeschreibung

## Mittelgeliefertes Zubehör

### Eierablage



### Eiswürfelschale mit Deckel



## Nachkaufbares Zubehör

Abgestimmt auf das Kältegerät sind im Miele Sortiment hilfreiche Zubehöre und Reinigungs- und Pflegemittel erhältlich.

### Geruchsfilter mit Halterung KKF-FF (Active AirClean)

Der Geruchsfilter neutralisiert unangenehme Gerüche in der Kühlzone und sorgt somit für eine bessere Luftqualität.

### Tausch Geruchsfilter KKF-RF (Active AirClean)

Passende Tauschfilter für die Halterung sind erhältlich. Der Austausch der Geruchsfilter wird alle 6 Monate empfohlen.

## Allzweck-Microfasertuch

Das Microfasertuch hilft bei der Entfernung von Fingerabdrücken und leichten Verschmutzungen auf Edelstahlfronten, Geräteblenden, Fenstern, Möbeln, Autofenstern usw.

## MicroCloth Kit

Das MicroCloth Kit besteht aus einem Allzweck-, einem Glas- sowie einem Hochglanztuch.

Die Tücher sind besonders reißfest und strapazierfähig. Aufgrund ihrer sehr feinen Microfasern erzielen die Tücher eine hohe Reinigungsleistung.

Nachkaufbares Zubehör können Sie im Miele Webshop bestellen. Sie erhalten diese Produkte auch über den Miele Kundendienst (siehe Ende dieser Gebrauchs- und Montageanleitung) und bei Ihrem Miele Fachhändler.

# Kältegerät ein- und ausschalten

## Vor dem ersten Benutzen

### Verpackungsmaterialien entfernen

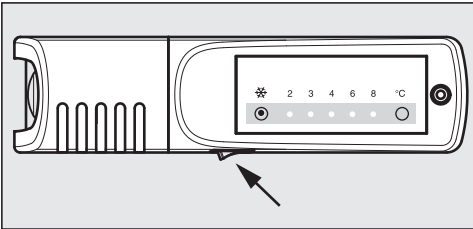
- Entfernen Sie sämtliche Verpackungsmaterialien aus dem Innenraum.

### Kältegerät reinigen

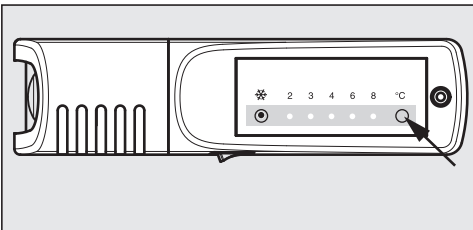
Beachten Sie dazu bitte die entsprechenden Hinweise im Kapitel „Reinigung und Pflege“.

- Reinigen Sie das Schrankinnere und das Zubehör.

### Kältegerät einschalten



- Schalten Sie das Kältegerät ein, indem Sie den Ein-/Aus-Schalter drücken.



- Drücken Sie die Temperatur-Einstelltaste so oft, bis die Kontrollleuchte der gewünschten Temperatur leuchtet.

Wir empfehlen eine Temperatureinstellung von 4 °C.

Das Kältegerät beginnt zu kühlen. Die Kontrollleuchte blinkt so lange, bis die gewünschte Temperatur erreicht ist.

Beim Öffnen der Gerätetür geht die Innenbeleuchtung in der Kühlzone an.

Damit die Temperatur tief genug ist, lassen Sie das Kältegerät einige Stunden vorkühlen, bevor Sie erstmals Lebensmittel einlegen. Legen Sie erst Lebensmittel in das Gefrierfach, wenn die Temperatur dort tief genug ist (mind. -18 °C).

### Kältegerät ausschalten

- Schalten Sie das Kältegerät aus, indem Sie den Ein-/Aus-Schalter drücken.

Die Innenbeleuchtung geht aus, und die Kühlung ist ausgeschaltet.

# Kältegerät ein- und ausschalten

---

## Bei längerer Abwesenheit

Wenn Sie das Kältegerät längere Zeit nicht benutzen, dann

- schalten Sie das Kältegerät aus,
- ziehen Sie den Netzstecker, oder schalten Sie die Sicherung der Hausinstallation aus,
- tauen Sie das Gefrierfach ab,
- reinigen Sie das Kältegerät, und
- lassen Sie das Kältegerät geöffnet, um es ausreichend zu belüften und Geruchsbildung zu vermeiden.

Wird das Kältegerät bei längerer Abwesenheit ausgeschaltet, aber nicht gereinigt, besteht im geschlossenen Zustand Gefahr von Schimmelbildung.

Reinigen Sie das Kältegerät unbedingt.

Die richtige Temperatureinstellung ist für die Lagerung der Lebensmittel sehr wichtig. Durch Mikroorganismen verderben die Lebensmittel schnell, was durch die richtige Lagertemperatur verhindert oder verzögert werden kann. Die Temperatur beeinflusst die Wachstumsgeschwindigkeit der Mikroorganismen. Mit sinkender Temperatur verlangsamen sich diese Vorgänge.

Die Temperatur im Kältegerät erhöht sich:

- je häufiger und länger die Gerätetür geöffnet wird
- je mehr Lebensmittel eingelagert werden
- je wärmer die frisch eingelagerten Lebensmittel sind
- je höher die Umgebungstemperatur des Kältegeräts ist. Das Kältegerät ist für eine bestimmte Klimaklasse (Raumtemperaturbereich) ausgelegt, deren Grenzen eingehalten werden müssen.

## ... in der Kühlzone

In der Kühlzone empfehlen wir eine Kühltemperatur von **4 °C**.

Möchten Sie die Kühltemperatur überprüfen, dann stellen Sie ein gefülltes Wasserglas mit einem Thermometer in die Mitte des Kältegeräts.

Nach ca. 24 Stunden können Sie die ungefähre Kühltemperatur in Ihrem Kältegerät ablesen.

Beachten Sie jedoch, dass übliche Badewasser- und andere Hausthermometer meist sehr ungenau messen. Verwenden Sie am besten ein elektronisches Temperatur-Messgerät.

Messen Sie nicht die Lufttemperatur im Kältegerät, dies lässt keinen Rückschluss auf die Temperatur der Lebensmittel zu.

Während des Messzeitraumes sollten Sie die Kühlschranktür möglichst wenig öffnen, da sonst jedes Mal warme Luft einströmt.

## ... im Gefrierfach

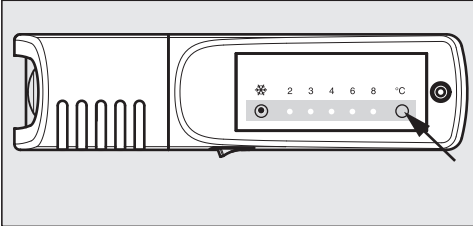
Um frische Lebensmittel einzufrieren und Lebensmittel langfristig zu lagern, ist eine Temperatur von **-18 °C** erforderlich. Bei dieser Temperatur ist das Wachstum der Mikroorganismen weitgehend eingestellt. Sobald die Temperatur über -10 °C steigt, beginnt die Zersetzung durch die Mikroorganismen, die Lebensmittel sind weniger lang haltbar. Aus diesem Grund dürfen an- oder aufgetaute Lebensmittel erst wieder eingefroren werden, wenn sie verarbeitet wurden (kochen oder braten). Durch die hohen Temperaturen werden die meisten Mikroorganismen abgetötet.

# Die richtige Temperatur

---

## Temperatur einstellen

Die Temperatur ist einstellbar von 2 °C bis 8 °C.



- Drücken Sie die Temperatur-Einstell-taste so oft, bis die Kontrollleuchte der gewünschten Temperatur leuchtet.

Die jeweilige Kontrollleuchte blinkt so lange, bis die gewünschte Temperatur erreicht ist.

**Tipp:** Wir empfehlen eine Temperatur von 4 °C.

Je höher oder niedriger die Temperatur in der Kühlzone ist, desto höher oder niedriger ist auch die Temperatur im Gefrierfach.

Um Lebensmittel optimal einzufrieren, sollten Sie vor dem Einfrieren frischer Lebensmittel die Funktion SuperFrost einschalten.

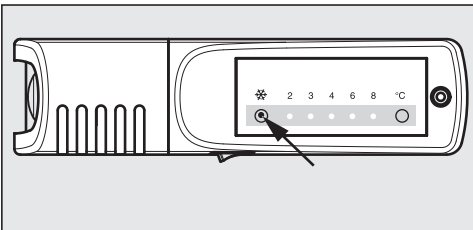
Damit erreichen Sie, dass die Lebensmittel schnell durchgefroren werden und somit Nährwert, Vitamine, Aussehen und Geschmack erhalten bleiben.

Ausnahmen:

- Wenn Sie bereits gefrorene Lebensmittel einlegen.
- Wenn Sie täglich nur bis zu 2 kg Lebensmittel einlegen.

## SuperFrost einschalten

Die Funktion SuperFrost muss **4 - 6 Stunden vor dem Einlegen** der einzufrierenden Lebensmittel eingeschaltet werden. Soll das **maximale Gefriervermögen** genutzt werden, muss **24 Stunden vorher** die Funktion SuperFrost eingeschaltet werden!



- Drücken Sie die SuperFrost-Taste, so dass die Kontrollleuchte leuchtet.

Die Temperatur im Kältegerät sinkt, da das Kältegerät mit höchstmöglicher Kälteleistung arbeitet.

## SuperFrost ausschalten

Die Funktion SuperFrost schaltet sich nach ca. **48 Stunden** automatisch ab. Das Kältegerät arbeitet wieder mit normaler Kälteleistung.


Um Energie zu sparen, können Sie die Funktion SuperFrost selber ausschalten, sobald Sie die Lebensmittel eingelegt haben.

- Drücken Sie die SuperFrost-Taste, so dass die Kontrollleuchte erlischt.

Die Kühlung des Kältegeräts arbeitet wieder mit normaler Leistung.


# Lebensmittel in der Kühlzone lagern

---

 Explosionsgefahr durch zündfähige Gasgemische.

Zündfähige Gasgemische können sich durch elektrische Bauteile entzünden.

Lagern Sie keine explosiven Stoffe und keine Produkte mit brennbaren Treibgasen (z. B. Spraydosen) im Kältegerät. Entsprechende Spraydosen sind erkennbar an der aufgedruckten Inhaltsangabe oder einem Flammensymbol. Eventuell austretende Gase können sich durch elektrische Bauteile entzünden.

 Beschädigungsgefahr durch fett- oder ölhaltige Lebensmittel.

Falls Sie im Kältegerät oder in der Gerätetür fett- oder ölhaltige Lebensmittel lagern, können Spannungsrisse im Kunststoff entstehen, so dass der Kunststoff bricht oder reißt.

Achten Sie darauf, dass eventuell auslaufendes Fett oder Öl nicht die Kunststoffteile des Kältegeräts berührt.

## Verschiedene Kühlbereiche

Aufgrund der natürlichen Luftzirkulation stellen sich in der Kühlzone unterschiedliche Temperaturbereiche ein.

Die kalte, schwere Luft sinkt in den unteren Bereich der Kühlzone. Nutzen Sie die unterschiedlichen Kältezonen beim Einlagern der Lebensmittel!

**Tipp:** Lagern Sie die Lebensmittel nicht zu dicht beieinander, so dass die Luft gut zirkulieren kann.

**Tipp:** Lagern Sie die Lebensmittel nicht so, dass sie die Rückwand der Kühlzone berühren. Die Lebensmittel könnten sonst an der Rückwand anfrieren.



# Lebensmittel in der Kühlzone lagern

## Wärmster Bereich

Der wärmste Bereich in der Kühlzone ist ganz oben im vorderen Bereich und in der Gerätetür. Verwenden Sie diesen Bereich z. B. zur Lagerung von Butter, damit sie streichfähig bleibt und für Käse, damit er sein Aroma behält.

## Kältester Bereich

Der kälteste Bereich in der Kühlzone ist direkt in der ausziehbaren Schale oberhalb der Obst- und Gemüseschale.

Verwenden Sie diesen Bereich für alle empfindlichen und leicht verderblichen Lebensmittel, wie z. B.:

- Fisch, Fleisch, Geflügel,
- Wurstwaren, Fertiggerichte,
- Eier- oder Sahnespeisen/-gebäck,
- frischer Teig, Kuchen-, Pizza-, Quicheteig,
- Rohmilchkäse und andere Rohmilchprodukte,
- folienverpacktes Fertiggemüse und allgemein alle frischen Lebensmittel, deren Mindesthaltbarkeitsdatum sich auf eine Aufbewahrungstemperatur von mindestens 4 °C bezieht.

**Tipp:** Vor allem selbst zubereitete Speisen jeglicher Art können Sie hier gut aufbewahren, da eine Vermehrung evtl. noch vorhandener Mikroorganismen verhindert wird.

## Temperaturindikator für den kältesten Bereich

Der Temperaturindikator für den kältesten Bereich befindet sich an der linken, inneren Seitenwand im kältesten Bereich der Kühlzone. Mithilfe des Temperaturindikators können Sie in diesem Bereich die Temperatur für Ihre empfindlichen und leicht verderblichen Lebensmittel überprüfen. Im kältesten Bereich (zwischen dem Temperaturindikator und der darunter liegenden Abstellfläche) stellt sich bei korrekter Temperatureinstellung die niedrigste, mittlere Kühltemperatur ein. Diese niedrige Kühltemperatur und eine entsprechende Hygiene verzögern die Vermehrung von Bakterien, z. B. von Salmonellen und Listerien, die zu schweren Lebensmittelvergiftungen führen können.

Nach der ersten Inbetriebnahme des Kältegeräts kann es bis zu 12 Stunden dauern, bis die gewünschte Temperatur erreicht ist.

Die Anzeige des Temperaturindikators wird außerdem durch längeres oder mehrmaliges Öffnen der Gerätetür verfälscht. Öffnen Sie die Gerätetür immer nur kurz.

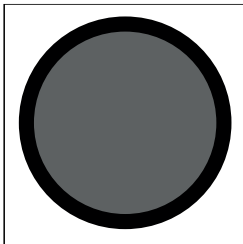
Überprüfen Sie den Temperaturindikator nach einigen Stunden erneut.

# Lebensmittel in der Kühlzone lagern

## Anzeige des Temperaturindikators



Wenn der Temperaturindikator weiß und die Schrift „OK“ **sichtbar** ist, ist die Temperatur korrekt eingestellt. Ihre empfindlichen und leicht verderblichen Lebensmittel werden in diesem Bereich richtig gekühlt.



Falls der Temperaturindikator schwarz und die Schrift „OK“ **nicht sichtbar** ist, ist die Temperatur zu hoch eingestellt. Stellen Sie die Temperatur niedriger ein.

Falls die Raumtemperatur stark schwankt, beobachten Sie den Temperaturindikator häufiger. Stellen Sie die Temperatur bei Bedarf noch einmal neu ein.

**Tipp:** Falls der Temperaturindikator nach wiederholtem Überprüfen und kältester Einstellung schwarz bleibt, wenden Sie sich an den Kundendienst. Der Temperaturindikator ist beschädigt und das korrekte Einlagern empfindlicher und leicht verderblicher Lebensmittel nicht länger gewährleistet.

## Für die Kühlzone nicht geeignet

Nicht alle Lebensmittel eignen sich für die Lagerung bei Temperaturen unter 5 °C, da sie kälteempfindlich sind.

Zu diesen kälteempfindlichen Lebensmitteln gehören unter anderem:

- Ananas, Avocados, Bananen, Granatäpfel, Mangos, Melonen, Papayas, Passionsfrüchte, Zitrusfrüchte (wie Zitronen, Orangen, Mandarinen, Grapefruit)
- Obst, das nachreifen soll
- Auberginen, Gurken, Kartoffeln, Paprika, Tomaten, Zucchini
- Hartkäse (wie Parmesan, Bergkäse)

## **Hinweise zum Einkauf von Lebensmitteln**

Die wichtigste Voraussetzung für eine lange Lagerdauer ist die Frische der Lebensmittel, wenn sie eingelagert werden.

Achten Sie auch auf das Haltbarkeitsdatum und die richtige Lagertemperatur.

Die Kühlkette sollte möglichst nicht unterbrochen werden, wenn Sie z. B. Lebensmittel im warmen Auto transportieren.

## **Lebensmittel richtig lagern**

Bewahren Sie Lebensmittel in der Kühlzone verpackt oder gut zugedeckt auf. So werden die Annahme von Fremdgerüchen, ein Austrocknen der Lebensmittel und die Übertragung eventuell vorhandener Keime vermieden. Berücksichtigen Sie dies besonders bei der Lagerung tierischer Lebensmittel. Achten Sie darauf, dass insbesondere Lebensmittel wie rohes Fleisch und Fisch nicht in Kontakt mit anderen Lebensmitteln geraten.

Bei korrekter Einstellung der Temperatur und einer entsprechenden Hygiene kann die Haltbarkeit der Lebensmittel deutlich verlängert werden. Lebensmittelabfälle werden vermieden.

## **Obst- und Gemüseschalen**

Obst und Gemüse können jedoch unverpackt in den Obst- und Gemüseschalen aufbewahrt werden.

## **Eiweißreiche Lebensmittel**

Beachten Sie, dass eiweißreichere Lebensmittel schneller verderben. Das heißt, Schalen- und Krustentiere verderben z. B. schneller als Fisch, und Fisch verdirbt schneller als Fleisch.

# Innenraum gestalten

---

## Abstellflächen versetzen

Die Abstellflächen können Sie je nach Höhe des Kühlgutes versetzen.

- Heben Sie die Abstellfläche vorne an und nehmen Sie sie nach vorne hin heraus.
- Setzen Sie die Stopfen an beiden Seiten im Innenraum des Kältegeräts auf die gewünschte Position.
- Setzen Sie die Abstellfläche mit der hinteren Kante nach oben an gewünschter Stelle neu ein. Die hintere Kante muss nach oben zeigen, damit die Lebensmittel die Rückwand nicht berühren und anfrieren.

## Abstellbord/Flaschenbord versetzen

**Tipp:** Versetzen Sie die Abstellborde/Flaschenborde in der Gerätetür nur im unbeladenen Zustand.

- Schieben Sie das Abstellbord/Flaschenbord nach oben, und nehmen Sie es nach vorn heraus.
- Setzen Sie das Abstellbord/Flaschenbord an beliebiger Stelle wieder ein. Achten Sie darauf, dass es richtig und fest auf die Erhebungen gedrückt ist.

## Ausziehbare Schale

Die ausziehbare Schale kann zum Be- und Entladen und zum Reinigen herausgenommen werden.

## Obst- und Gemüseschale

- Zum Be- und Entladen der Obst- und Gemüseschale klappen Sie die darüberliegende Abdeckung nach oben.
- Sie können die Abdeckung auch ganz abnehmen, indem Sie sie nach oben hin aus der Verrasterung heben.
- Die Obst- und Gemüseschale kann zum Be- und Entladen und zum Reinigen auch ganz herausgenommen werden.

## Das Gefrierfach verwenden

Verwenden Sie das Gefrierfach zum:

- Lagern von Tiefkühlkost
- Herstellen von Eiswürfeln
- Einfrieren kleiner Mengen Lebensmittel

Es können bis zu 2 kg/24 Stunden eingefroren werden.

## Was passiert beim Einfrieren frischer Lebensmittel?

Frische Lebensmittel müssen so schnell wie möglich durchgefroren werden, damit Nährwert, Vitamine, Aussehen und Geschmack erhalten bleiben.

Je langsamer die Lebensmittel durchgefroren werden, umso mehr Flüssigkeit wandert aus jeder einzelnen Zelle in die Zwischenräume. Die Zellen schrumpfen. Beim Auftauen kann nur ein Teil der vorher ausgetretenen Flüssigkeit in die Zellen zurückwandern. Praktisch bedeutet dies, dass im Lebensmittel ein größerer Saftverlust auftritt. Dies erkennen Sie daran, dass sich beim Auftauen eine große Wasserlache um das Lebensmittel bildet.

Wurde das Lebensmittel schnell durchgefroren, hat die Zellflüssigkeit weniger Zeit, aus den Zellen in die Zwischenräume zu wandern. Die Zellen schrumpfen erheblich weniger. Beim Auftauen kann die nur geringe Menge Flüssigkeit, die in die Zwischenräume gewandert war, in die Zellen zurückwandern, so dass der Saftverlust sehr gering ist. Es bildet sich nur eine kleine Wasserlache.

## Fertige Tiefkühlkost einlagern

Auf- oder angetaute Ware nicht wieder einfrieren. Erst wenn Sie das Lebensmittel verarbeitet haben (kochen oder braten), können Sie es erneut einfrieren.

Möchten Sie fertige Tiefkühlkost einlagern, prüfen Sie bereits beim Kauf im Geschäft:

- die Verpackung auf Beschädigung
- das Haltbarkeitsdatum
- die Kühlzonentemperatur der Verkaufstruhe.

Ist die Kühlzonentemperatur wärmer als  $-18\text{ }^{\circ}\text{C}$ , so verkürzt sich die Haltbarkeit der Tiefkühlkost.

- Kaufen Sie die Tiefkühlkost ganz zum Schluss ein, und transportieren Sie sie in Zeitungspapier oder in einer Kühltasche.
- Legen Sie die Tiefkühlkost zu Hause sofort in das Kältegerät.

# Gefrieren und Lagern

---

## Lebensmittel selbst einfrieren

Verwenden Sie zum Einfrieren nur frische und einwandfreie Lebensmittel.

### Vor dem Einfrieren beachten

- Zum **Gefrieren geeignet** sind: Frischfleisch, Geflügel, Wild, Fisch, Gemüse, Kräuter, rohes Obst, Molke-reisprodukte, Backwaren, Speisereste, Eigelb, Eiweiß und viele Fertiggerichte.
- Zum **Gefrieren nicht geeignet** sind: Weintrauben, Blattsalate, Radieschen, Rettich, Sauerrahm, Mayonnaise, ganze Eier in Schale, Zwiebeln, ganze rohe Äpfel und Birnen.
- Damit Farbe, Geschmack, Aroma und Vitamin C erhalten bleiben, sollte Gemüse vor dem Einfrieren blanchiert werden. Geben Sie dazu das Gemüse portionsweise für 2–3 Minuten in kochendes Wasser. Danach das Gemüse herausnehmen und schnell in kaltem Wasser abkühlen. Das Gemüse abtropfen lassen.
- Mageres Fleisch eignet sich besser zum Einfrieren als fettes, und kann wesentlich länger gelagert werden.
- Legen Sie zwischen Koteletts, Steaks, Schnitzel usw. jeweils eine Folie aus Kunststoff. So vermeiden Sie das Zusammenfrieren zu einem Block.
- Rohe Lebensmittel und blanchiertes Gemüse vor dem Einfrieren nicht würzen und salzen, Speisen nur leicht würzen und salzen. Manche Gewürze verändern beim Einfrieren ihre Geschmacksintensität.

- Warme Speisen oder Getränke erst außerhalb des Kältegeräts abkühlen lassen, um ein Antauen der bereits gefrorenen Lebensmittel zu verhindern und den Energieverbrauch nicht zu erhöhen.

### Gefriergut verpacken

- Frieren Sie portionsweise ein.

#### – Geeignete Verpackung

- Kunststofffolien
- Schlauchfolien aus Polyethylen
- Aluminiumfolien
- Gefrierdosen

#### – Ungeeignete Verpackung

- Packpapier
- Pergamentpapier
- Cellophan
- Müllbeutel
- gebrauchte Einkaufstüten
- Drücken Sie die Luft aus der Verpackung heraus.
- Verschließen Sie die Packung dicht mit:
  - Gummiringen
  - Kunststoffklipsen
  - Bindfäden
  - kältebeständigen Klebebändern

**Tipp:** Beutel und Schlauchfolien aus Polyethylen können Sie auch mit einem Folienschweißgerät verschweißen.

- Beschriften Sie die Verpackung mit Inhalt und Einfrierdatum.

## Vor dem Einlegen

- Bei einer größeren Menge als 2 kg frischer Lebensmittel schalten Sie 4–6 Stunden vor dem Einlegen die Funktion SuperFrost ein (siehe Kapitel „SuperFrost verwenden“).

Das bereits eingelagerte Gefriergut erhält somit eine Kältereserve.

## Gefriergut einlegen

Einzufrierende Lebensmittel dürfen keine bereits gefrorenen Lebensmittel berühren, damit diese nicht antauen.

- Legen Sie die Packungen trocken ein, um ein Zusammen- oder Anfrieren zu vermeiden.
- Legen Sie das Gefriergut breitflächig auf den Boden des Gefrierfaches, damit das Gefriergut möglichst schnell bis zum Kern gefriert.

**Ca. 24 Stunden nach dem Einlegen** ist der Gefriervorgang beendet.

- Schalten Sie die Funktion SuperFrost wieder aus.

## Lagerzeit eingefrorener Lebensmittel

Die Lagerfähigkeit von Lebensmitteln ist selbst bei Einhaltung der vorgeschriebenen Temperatur von  $-18^{\circ}\text{C}$  sehr unterschiedlich. Auch in eingefrorenen Produkten finden stark verlangsamte Abbauprozesse statt. Durch Luftsauerstoff kann z. B. Fett ranzig werden. Mageres Fleisch kann daher ca. doppelt so lange lagern wie fettes Fleisch.

Die angegebenen Lagerzeiten sind Richtwerte für die Lagerdauer verschiedener Lebensmittelgruppen in der Gefrierzone.

Lebensmittelgruppe	Lagerzeit (Monate)
Speiseeis	2 bis 6
Brot, Backwaren	2 bis 6
Käse	2 bis 4
Fisch, fett	1 bis 2
Fisch, mager	1 bis 5
Wurst, Schinken	1 bis 3
Wild, Schwein	1 bis 12
Geflügel, Rind	2 bis 10
Gemüse, Obst	6 bis 18
Kräuter	6 bis 10

Bei handelsüblichen Tiefkühlerzeugnissen ist die auf der Verpackung angegebene Lagerdauer entscheidend.

Bei einer konstanten Gefrierfachtemperatur von  $-18^{\circ}\text{C}$  und einer entsprechenden Hygiene kann die maximale Lager-

# Gefrieren und Lagern

zeit der Lebensmittel genutzt werden und Lebensmittelabfälle werden vermieden.

## Gefriergut auftauen

Auf- oder angetaute Ware nicht wieder einfrieren. Erst wenn Sie das Lebensmittel verarbeitet haben (kochen oder braten), können Sie es erneut einfrieren.

Gefriergut können Sie auftauen:

- im Mikrowellengerät
- im Backofen bei der Beheizungsart „Heißluft“ oder bei „Auftauen“
- bei Raumtemperatur
- in der Kühlzone (die abgegebene Kälte wird zum Kühlen der Lebensmittel genutzt)
- im Dampfgarer

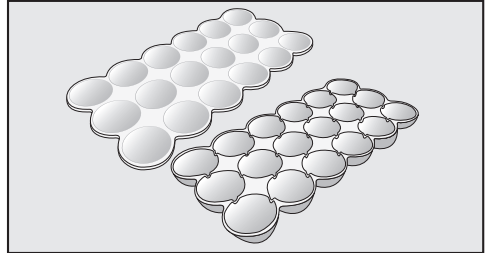
**Flache Fleisch- und Fischstücke** können angetaut in die heiße Pfanne gegeben werden.

**Fleisch- und Fischstücke** (z. B. Hackfleisch, Hähnchen, Fischfilet) so auftauen, dass kein Kontakt zu anderen Lebensmitteln besteht. Fangen Sie das Auftauwasser auf, und entsorgen Sie es sorgfältig.

**Obst** kann bei Raumtemperatur sowohl in der Packung als auch in einer zugedeckten Schüssel auftauen.

**Gemüse** kann im Allgemeinen in gefrorenem Zustand in das siedende Wasser gegeben oder in heißem Fett gedünstet werden. Die Garzeit ist aufgrund der veränderten Zellstruktur etwas kürzer als bei Frischgemüse.

## Eiswürfel bereiten



- Füllen Sie die Eiswürfelschale zu drei Vierteln mit Wasser und stellen Sie sie auf den Boden des Gefrierfachs.
- Setzen Sie den Deckel auf die Eiswürfelschale.
- Verwenden Sie zum Lösen einer festgefrorenen Eiswürfelschale einen stumpfen Gegenstand, z. B. einen Löffelstiel.

**Tipp:** Die Eiswürfel lösen sich leichter aus der Schale, wenn Sie sie kurz unter fließendes Wasser halten.

## Schnellkühlen von Getränken

Sollten Sie Getränkeflaschen zum Schnellkühlen in das Gefrierfach legen, nehmen Sie die Flaschen **spätestens nach 1 Stunde** wieder aus dem Gefrierfach, da die Flaschen sonst platzen.



## Kühlzone

Die Kühlzone taut automatisch ab.

Während der Kompressor läuft, können sich funktionsbedingt an der Rückwand der Kühlzone Reif und Wasserperlen bilden. Diese brauchen Sie nicht zu entfernen, da sie automatisch durch die Wärme des Kompressors verdunsten.

Das Tauwasser läuft über eine Tauwasser-Rinne und durch ein Tauwasser-Ablaufloch in ein Verdunstungssystem an der Rückseite des Kältegeräts.

Die Tauwasser-Rinne und das Tauwasser-Ablaufloch befinden sich hinter der Ausziehbaren Schale.

Halten Sie die Tauwasser-Rinne und das Tauwasser-Ablaufloch sauber. Das Tauwasser muss immer ungehindert abfließen können.

## Gefrierfach abtauen

Das Gefrierfach taut nicht automatisch ab.

Durch den normalen Betrieb bilden sich im Gefrierfach z. B. an den Innenwänden im Laufe der Zeit Reif und Eis. Die Stärke der Reif- und Eisbildung ist auch von folgenden Ursachen abhängig:


- Die Gefrierfachtür wurde häufig und/oder längere Zeit geöffnet.
- Große Mengen Lebensmittel wurden frisch eingefroren.
- Die Luftfeuchtigkeit in der Raumluft ist erhöht.

Aufgrund einer dicken Eisschicht lässt sich unter Umständen die Gefrierfachtür nicht dicht schließen. Ebenso verringert sich die Kühlleistung, wodurch der Energieverbrauch steigt.

- Tauen Sie das Gefrierfach von Zeit zu Zeit ab, spätestens jedoch, sobald sich stellenweise eine 0,5 cm dicke Eisschicht gebildet hat.

**Tipp:** Nutzen Sie die Zeit, wenn wenig oder kein Gefriergut im Gefrierfach lagert oder die Luftfeuchtigkeit in der Raumluft und die Raumtemperatur niedrig sind.

# Abtauen

 Beschädigungsgefahr durch falsches Abtauen.

Achten Sie beim Abtauen darauf, dass sie den Kälteerzeuger nicht beschädigen, und das Kältegerät dadurch funktionsuntüchtig wird.

Schaben Sie die Reif- und Eisschichten nicht ab. Verwenden Sie keine spitzen oder scharfkantigen Gegenstände.

Verwenden Sie keine mechanischen Hilfsmittel oder andere Mittel, die nicht vom Hersteller empfohlen wurden, um den Abtauvorgang zu beschleunigen.

## Vor dem Abtauen

- Schalten Sie ca. 4 Stunden vor dem Abtauen die Funktion SuperFrost ein (siehe Kapitel "SuperFrost verwenden").

Dadurch erhält das bereits gelagerte Gefriergut eine Kältereserve und kann somit etwas länger bei Raumtemperatur gelagert werden.


- Nehmen Sie das Gefriergut heraus, und wickeln Sie es in mehrere Lagen Zeitungspapier oder in Decken ein.

**Tipp:** Sie können das Gefriergut auch in Kühltaschen aufbewahren.

- Bewahren Sie das Gefriergut an einem kühlen Ort auf, bis das Gefrierfach wieder betriebsbereit ist.

## Zum Abtauen

Je länger das Gefriergut bei Raumtemperatur lagert, desto kürzer ist die Haltbarkeit des Gefrierguts. Führen Sie das Abtauen rasch durch.

 Beschädigungsgefahr durch Hitze und eindringende Feuchtigkeit. Der Dampf eines Dampfreinigers sowie elektrische Heizgeräte und brennende Kerzen können Kunststoffe und elektrische Komponenten beschädigen.

Verwenden Sie zum Abtauen des Kältegeräts keinen Dampfreiniger, keine elektrischen Heizgeräte sowie brennende Kerzen.

Abtausprays oder Enteiser können explosive Gase bilden, kunststoffschädigende Lösungs- oder Treibmittel enthalten oder gesundheitschädlich sein.

Verwenden Sie keine Abtausprays oder Enteiser.

Achten Sie darauf, dass kein Wasser in den Möbelumbau gelangt.

- Schalten Sie das Kältegerät aus.

Die Kühlung ist ausgeschaltet.

- Ziehen Sie den Netzstecker oder schalten Sie die Sicherung der Hausinstallation aus.
- Lassen Sie die Gefrierfachtür offen.

**Tipp:** Das Abtauen können Sie beschleunigen, indem Sie zwei Töpfe auf Topfuntersetzern mit heißem (nicht kochendem) Wasser in das Gefrierfach stellen. In diesem Fall die Tür beim Abtauen geschlossen lassen, damit die Wärme nicht entweichen kann.


- Nehmen Sie losgelöste Eisstücke heraus.
- Nehmen Sie das Tauwasser eventuell mehrmals mit einem Schwamm oder Tuch auf.

## **Nach dem Abtauen**

- Reinigen Sie das Gefrierfach, und trocknen Sie es.
- Schließen Sie das Kältegerät wieder an, und schalten Sie es ein.
- Legen Sie das Gefriergut wieder in das Gefrierfach, sobald die Temperatur tief genug ist.

# Reinigung und Pflege

Achten Sie darauf, dass kein Wasser in den Ein-/Aus- und Temperaturregler oder in die Beleuchtung gelangt.

 Beschädigungsgefahr durch eindringende Feuchtigkeit.

Der Dampf eines Dampfreinigers kann Kunststoffe und elektrische Komponenten beschädigen. Verwenden Sie keinen Dampfreiniger, um das Kältegerät zu reinigen.

Durch das Tauwasser-Ablaufloch darf kein Reinigungswasser laufen.

Das Typenschild im Innenraum des Kältegeräts darf nicht entfernt werden. Das Typenschild wird im Fall einer Störung benötigt.

## Hinweise zum Reinigungsmittel

Um die Oberflächen nicht zu beschädigen, verwenden Sie bei der Reinigung **keine**

- soda-, ammoniak-, säure- oder chloridhaltigen Reinigungsmittel
- kalklösenden Reinigungsmittel
- scheuernden Reinigungsmittel (z. B. Scheuermilch, Putzsteine)
- lösemittelhaltigen Reinigungsmittel
- Edelstahl-Reinigungsmittel
- Geschirrspülmaschinen-Reiniger
- Backofensprays
- Glasreiniger,
- scheuernden harten Schwämme und Bürsten (z. B. Topfschwämme)
- Schmutzradierer
- scharfen Metallschaber.

Verwenden Sie im Innenraum des Kältegeräts nur lebensmittelunbedenkliche Reinigungs- und Pflegemittel.

Wir empfehlen zur Reinigung lauwar-  
mes Wasser und etwas Handspülmittel.

## Vor dem Reinigen des Kältegeräts

- Schalten Sie das Kältegerät aus.
- Nehmen Sie die Lebensmittel aus dem Kältegerät, und lagern Sie sie an einem kühlen Ort.
- Tauen Sie das Gefrierfach ab.
- Nehmen Sie alle Teile, die herausgenommen werden können, zur Reinigung heraus.

## Innenraum und Zubehör reinigen

Reinigen Sie das Kältegerät regelmäßig, mindestens aber einmal im Monat und das Gefrierfach nach jedem Abtauen.

Lassen Sie Verschmutzungen nicht erst antrocknen, sondern entfernen Sie diese sofort.

- Reinigen Sie die Innenräume mit lauwarmem Wasser und etwas Handspülmittel. Wischen Sie nach der Reinigung mit klarem Wasser nach, und trocknen Sie alles mit einem Tuch.
- Spülen Sie alle Teile von Hand, nicht in der Spülmaschine.
- Lassen Sie das Kältegerät noch für eine kurze Zeit geöffnet, um es ausreichend zu belüften und Geruchsbildung zu vermeiden.

## Tauwasser-Rinne reinigen

- Nehmen Sie die ausziehbare Schale in der Kühlzone heraus.
- Reinigen Sie die Tauwasser-Rinne und das -Ablaufloch häufiger mit einem Stäbchen oder Ähnlichem, damit das Tauwasser immer ungehindert ablaufen kann.

# Reinigung und Pflege

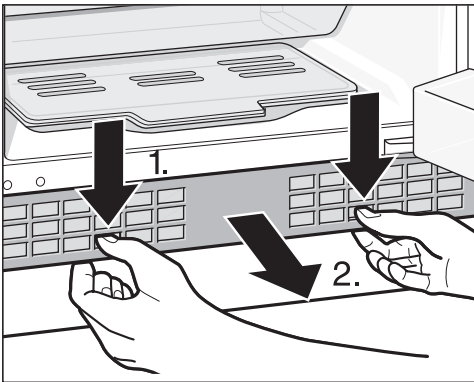
## Be- und Entlüftungsquer-schnitte reinigen

Staubablagerungen erhöhen den Energieverbrauch.

- Reinigen Sie die Be- und Entlüftungs-quer-schnitte regelmäßig mit einem Pinsel oder Staubsauger (verwenden Sie dazu z. B. den Saugpinsel für Miele Staubsauger).

## Das Be- und Entlüftungsgitter reini-gen

Das Be- und Entlüftungsgitter im Ge-rätesockel kann zur Reinigung abge-nommen werden.



- Drücken Sie dazu die Klammern in den Lüftungsöffnungen nach unten 1.) und ziehen Sie das Be- und Entlüftungsgitter nach vorne hin ab 2.).
- Reinigen Sie das Be- und Entlüftungsgitter mit lauwarmem Wasser und etwas Handpülmittel.
- Lassen Sie das Be- und Entlüftungsgitter vollständig trocknen und setzen Sie es wieder ein.

## Türdichtung reinigen

⚠ Beschädigungsgefahr durch falsche Reinigung.

Bei der Behandlung der Türdichtung mit Ölen oder Fetten kann diese porös werden.

Behandeln Sie die Türdichtung nicht mit Ölen oder Fetten.

- Reinigen Sie die Türdichtung regel-mäßig nur mit klarem Wasser und trocknen Sie die Türdichtung an-schließend gründlich mit einem Tuch.

## Nach dem Reinigen

- Setzen Sie alle Teile in das Kältegerät.
- Schalten Sie das Kältegerät wieder ein.
- Schalten Sie die Funktion SuperFrost für einige Zeit ein, damit das Gefrierfach schnell kalt wird.
- Legen Sie die Lebensmittel in die Kühlzone.
- Legen Sie das Gefriergut in das Gefrierfach, und schließen Sie die Gerä-tetür.

Sie können die meisten Störungen und Fehler, zu denen es im täglichen Betrieb kommen kann, selbst beheben. In vielen Fällen können Sie Zeit und Kosten sparen, da Sie nicht den Kundendienst rufen müssen.

Die nachfolgenden Tabellen sollen Ihnen dabei helfen, die Ursachen einer Störung oder eines Fehlers zu finden und zu beseitigen.

Öffnen Sie bis zum Beheben der Störung möglichst nicht das Kältegerät, um den Kälteverlust so gering wie möglich zu halten.

Problem	Ursache und Behebung
<b>Das Kältegerät hat keine Kühlleistung und die Innenbeleuchtung funktioniert nicht bei geöffneter Kühlzonentür.</b>	Das Kältegerät ist nicht eingeschaltet. ■ Schalten Sie das Kältegerät ein.
	Der Netzstecker steckt nicht richtig in der Steckdose. ■ Stecken Sie den Netzstecker in die Steckdose.
	Die Sicherung der Hausinstallation wurde ausgelöst. Das Kältegerät, die Hausspannung oder ein anderes Gerät könnten defekt sein. ■ Rufen Sie eine Elektrofachkraft oder den Kundendienst.
<b>Der Kompressor schaltet immer häufiger und länger ein, die Temperatur im Kältegerät ist zu niedrig.</b>	Die Be- und Entlüftungsquerschnitte im Schrankumbau sind zugestellt oder verstaubt. ■ Verdecken Sie nicht die Be- und Entlüftungsquerschnitte. ■ Befreien Sie die Be- und Entlüftungsquerschnitte regelmäßig von Staub.
	Die Gerätetür und die Gefrierfachtür wurden häufig geöffnet, oder es wurden große Mengen Lebensmittel frisch eingelagert bzw. eingefroren. ■ Öffnen Sie die Gerätetür bzw. die Gefrierfachtür nur bei Bedarf und nur so kurz wie möglich. Die erforderliche Temperatur stellt sich nach einiger Zeit von alleine wieder ein.
	Die Gerätetür und/oder Gefrierfachtür sind nicht richtig geschlossen. Eventuell hat das Gefrierfach bereits eine dickere Eisschicht gebildet. ■ Schließen Sie die Gerätetüren.

# Was tun, wenn ...

Problem	Ursache und Behebung
	<p>Die erforderliche Temperatur stellt sich nach einiger Zeit von alleine wieder ein.</p> <p>Sollte sich bereits eine dicke Eisschicht gebildet haben, verringert sich die Kühlleistung, wodurch der Energieverbrauch steigt.</p> <ul style="list-style-type: none"> <li>■ Tauen Sie das Gefrierfach ab, und reinigen Sie es.</li> </ul> <p>Die Raumtemperatur ist zu hoch. Je höher die Raumtemperatur, desto länger läuft der Kompressor.</p> <ul style="list-style-type: none"> <li>■ Beachten Sie die Hinweise im Kapitel „Installation“, Abschnitt „Aufstellort“.</li> </ul> <p>Das Kältegerät wurde nicht richtig in die Nische eingebaut.</p> <ul style="list-style-type: none"> <li>■ Beachten Sie die Hinweise im Kapitel „Installation“, Abschnitt „Kältegerät unterbauen“.</li> </ul> <p>Die Funktion SuperFrost ist noch eingeschaltet.</p> <ul style="list-style-type: none"> <li>■ Schalten Sie die Funktion SuperFrost wieder aus (siehe Kapitel „SuperFrost verwenden“).</li> </ul>
<p><b>Der Kompressor schaltet immer seltener und kürzer ein, die Temperatur im Kältegerät steigt.</b></p>	<p>Kein Fehler. Die Temperatur ist zu hoch.</p> <ul style="list-style-type: none"> <li>■ Korrigieren Sie die Einstellung der Temperatur.</li> <li>■ Kontrollieren Sie die Temperatur noch einmal nach 24 Stunden.</li> </ul> <p>Das Gefriergut beginnt, aufzutauen. Die Raumtemperatur, für die Ihr Kältegerät ausgelegt ist, wurde unterschritten. Der Kompressor schaltet seltener ein, wenn die Raumtemperatur zu niedrig ist. Deshalb kann es im Gefrierfach zu warm werden.</p> <ul style="list-style-type: none"> <li>■ Erhöhen Sie die Raumtemperatur.</li> <li>■ Beachten Sie die Hinweise im Kapitel „Installation“, Abschnitt „Aufstellort“.</li> </ul>



## Allgemeine Probleme mit dem Kältegerät

Problem	Ursache und Behebung
<b>Der Boden der Kühlzone ist nass.</b>	Das Tauwasser-Ablaufloch ist verstopft. ■ Reinigen Sie die Tauwasser-Rinne und das Tauwasser-Ablaufloch.
<b>Das Gefriergut ist festgefroren.</b>	Die Verpackung der Lebensmittel war beim Einlegen nicht trocken. ■ Lösen Sie das Gefriergut mit einem stumpfen Gegenstand z. B. mit einem Löffelstiel.
<b>Das Gefrierfach hat eine dickere Eisschicht.</b>	Die Tür des Gefrierfaches schließt nicht richtig. ■ Kontrollieren Sie, ob die Gefrierfachtür richtig schließt.
	Das Gefrierfach muss abgetaut werden. ■ Tauen Sie das Gefrierfach ab und reinigen Sie es.

# Was tun, wenn ...

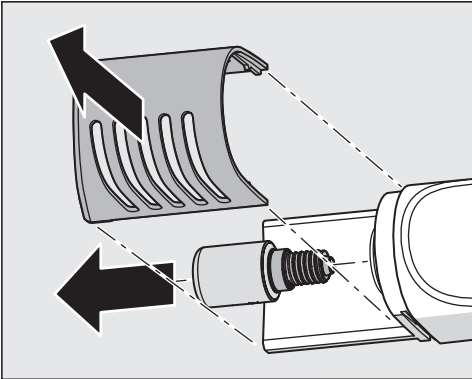
---

## Die Innenbeleuchtung funktioniert nicht

Problem	Ursache und Behebung
<b>Die LED-Beleuchtung in der Kühlzone funktioniert nicht.</b>	Der Lichtkontakt-Schalter klemmt. ■ Lösen Sie den Lichtkontakt-Schalter.
	Die LED-Beleuchtung ist defekt. ■ Tauschen Sie die LED-Beleuchtung aus (siehe Kapitel „Was tun wenn“, Abschnitt „LED-Beleuchtung austauschen“).

### LED-Beleuchtung austauschen

- Schalten Sie das Kältegerät aus.
- Ziehen Sie den Netzstecker oder schalten Sie die entsprechende Sicherung der Hausinstallation aus.



- Umfassen Sie die Lampenabdeckung und ziehen Sie nach vorne hin ab.
- Ziehen Sie die LED-Beleuchtung heraus und tauschen Sie die LED-Beleuchtung aus.

**⚠ Brandgefahr! Ähnliche LED-Beleuchtungsmittel dürfen nicht eingesetzt werden.**

Es darf nur die Miele Original-LED-Beleuchtung eingesetzt werden. Diese erhalten Sie im Fachhandel oder beim Miele Kundendienst.

Anschlussdaten der LED-Beleuchtung: 220 - 240 V, Sockel E 14. Die benötigte Leistung (Watt) entnehmen Sie bitte der defekten LED-Beleuchtung.

- Setzen Sie die neue LED-Beleuchtung ein und rasten Sie die Abdeckung wieder auf.

# Ursachen von Geräuschen

Normale Geräusche	Wodurch entstehen sie?
<b>Brrrrr ...</b>	Das Brummen kommt vom Motor (Kompressor). Es kann kurzfristig etwas lauter werden, wenn sich der Motor einschaltet.
<b>Blubb, blubb ...</b>	Das Blubbern, Gurgeln oder Surren kommt vom Kältemittel, das durch die Rohre fließt.
<b>Click ...</b>	Das Klicken ist immer dann zu hören, wenn der Thermostat den Motor ein- oder ausschaltet.
<b>Knack ...</b>	Das Knacken ist immer dann zu hören, wenn es zu Materialausdehnungen im Kältegerät kommt.
Bedenken Sie, dass Motor- und Strömungsgeräusche im Kältekreislauf nicht zu vermeiden sind.	

Geräusche	Ursache und Behebung
<b>Klappern, Rappeln, Klirren</b>	Das Kältegerät steht uneben. Richten Sie es mit Hilfe einer Wasserwaage eben aus. Verwenden Sie dazu die Stellfüße unter dem Kältegerät.
	Das Kältegerät berührt andere Möbel oder Geräte. Rücken Sie es ab.
	Schubladen oder Abstellflächen wackeln oder klemmen. Prüfen Sie die herausnehmbaren Teile und setzen Sie sie eventuell neu ein.
	Flaschen oder Gefäße berühren sich. Rücken Sie diese leicht auseinander.
	Der Transportkabelhalter hängt noch an der Geräterückwand. Entfernen Sie ihn.

## Kontakt bei Störungen

Bei Störungen, die Sie nicht selbst beheben können, benachrichtigen Sie z. B. Ihren Miele Fachhändler oder den Miele Kundendienst.

Den Miele Kundendienst können Sie online unter [www.miele.com/service](http://www.miele.com/service) buchen.

Die Kontaktdaten des Miele Kundendienstes finden Sie am Ende dieses Dokumentes.

Der Kundendienst benötigt die Modellkennung und die Fabrikationsnummer (Fabr./SN/Nr.). Beide Angaben finden Sie auf dem Typenschild.

Das Typenschild finden Sie im Innenraum des Kältegeräts.

## EPREL-Datenbank

Ab dem 1. März 2021 sind die Informationen zu der Energieverbrauchskennzeichnung und den Ökodesign-Anforderungen in der europäischen Produktdatenbank (EPREL) zu finden. Unter folgendem Link <https://eprel.ec.europa.eu/> erreichen Sie die Produktdatenbank. Hier werden Sie aufgefordert, die Modellkennung einzugeben.

Die Modellkennung finden Sie auf dem Typenschild.

**Miele**

E-Nr.: XXXXXX      FD: XXXX      Fab. Nr. XXXXXXXX

Type: XXXXXX      XXXXXX

Kühl-/Gefriergerät/refrigerator-freezer/refrigerateur-congelaieur **\*\*\***

Klasse/class/classe

Gesamtvolumen/total volume/volume total  
Kühlfach/fridge comp./comp. refrigerateur  
Kaltlagerfach/chill comp./comp. conservateur  
Kellertfach/cellar comp./comp. de rafraichissement  
Tiefkühlfach./bereich/frozen-food comp./comp. congelaieur  
Gefrierfach/freezer comp./comp. congelaieur  
Gefrierverm./freezing capacity/pouvoir de congelat.      kg/24 h

R600a      XXXXg


## Garantie

Die Garantiezeit beträgt 2 Jahre.

Weitere Informationen zu den Garantiebedingungen in Ihrem Land erhalten Sie beim Miele Kundendienst.


# Installation

## Aufstellort

 Beschädigungs- und Verletzungsgefahr durch kippendes Kältegerät.

Das Kältegerät ist sehr schwer und neigt bei geöffneter Gerätetür dazu, nach vorn zu kippen.

Halten Sie die Gerätetür/Gerätetüren geschlossen, bis sich das Kältegerät im eingebauten Zustand befindet und entsprechend der Gebrauchs- und Montageanweisung in der Einbaunische gesichert worden ist.

 Brand- und Beschädigungsgefahr durch wärmeabgebende Geräte.

Wärmeabgebende Geräte können sich entzünden und das Kältegerät in Brand setzen.

Das Kältegerät darf nicht unter ein Kochfeld gebaut werden.

Geeignet ist ein trockener, gut belüftbarer Raum.

Bitte bedenken Sie bei der Wahl des Aufstellorts, dass der Energieverbrauch des Kältegeräts steigt, falls es in unmittelbarer Nähe einer Heizung, eines Herdes oder einer sonstigen Wärmequelle aufgestellt wird. Auch direkte Sonneneinstrahlung ist zu vermeiden.


Je höher die Raumtemperatur, desto länger läuft der Kompressor und desto höher ist der Energieverbrauch.

Beachten Sie beim Einbau des Kältegeräts außerdem Folgendes:

- Die Steckdose muss außerhalb des Geräterückseitenbereichs liegen und bei einem Notfall leicht zugänglich sein.

- Netzstecker und Netzkabel dürfen nicht die Rückseite des Kältegeräts berühren, da diese durch Vibrationen des Kältegeräts beschädigt werden können.

- Auch andere Geräte sollten nicht an Steckdosen im Rückseitenbereich dieses Kältegeräts angeschlossen werden.

 Beschädigungsgefahr durch hohe Luftfeuchtigkeit.

Bei hoher Luftfeuchtigkeit kann sich Kondensat an den Außenflächen des Kältegeräts niederschlagen und zur Korrosion führen.

Stellen Sie das Kältegerät in einem trockenen und/oder klimatisierten Raum mit ausreichender Belüftung auf.

Stellen Sie nach dem Einbau sicher, dass die Gerätetür richtig schließt, die angegebenen Be- und Entlüftungsquerschnitte eingehalten wurden und das Kältegerät entsprechend der Gebrauchs- und Montageanweisung eingebaut wurde.

## Klimaklasse

Das Kältegerät ist für eine bestimmte Klimaklasse (Raumtemperaturbereich) ausgelegt, deren Grenzen eingehalten werden müssen.


Eine niedrigere Raumtemperatur führt zu einer längeren Stillstandzeit des Kompressors. Das kann zu höheren Temperaturen im Kältegerät und somit zu Folgeschäden führen.

Die Klimaklasse steht auf dem Typenschild im Innenraum des Kältegeräts.

Klimaklasse	Raumtemperatur
SN	+10 bis +32 °C
N	+16 bis +32 °C
ST	+16 bis +38 °C
T	+16 bis +43 °C

Wird das Kältegerät der Klimaklasse SN bei kälteren Raumtemperaturen (bis zu +5 °C) betrieben, ist eine einwandfreie Funktion gewährleistet.

## Be- und Entlüftung

 Brand- und Beschädigungsgefahr durch ungenügende Belüftung. Wenn das Kältegerät nicht ausreichend belüftet wird, springt der Kompressor häufiger an und läuft über einen längeren Zeitraum. Dies führt zu einem erhöhten Energieverbrauch und zu einer erhöhten Betriebstemperatur des Kompressors, was einen Schaden des Kompressors zur Folge haben kann.

Achten Sie auf eine ausreichende Be- und Entlüftung des Kältegeräts. Halten Sie unbedingt die angegebenen Be- und Entlüftungsquerschnitte ein.

Die Be- und Entlüftungsquerschnitte dürfen nicht zugedeckt oder zugestellt werden.

Außerdem müssen sie regelmäßig von Staub gereinigt werden.

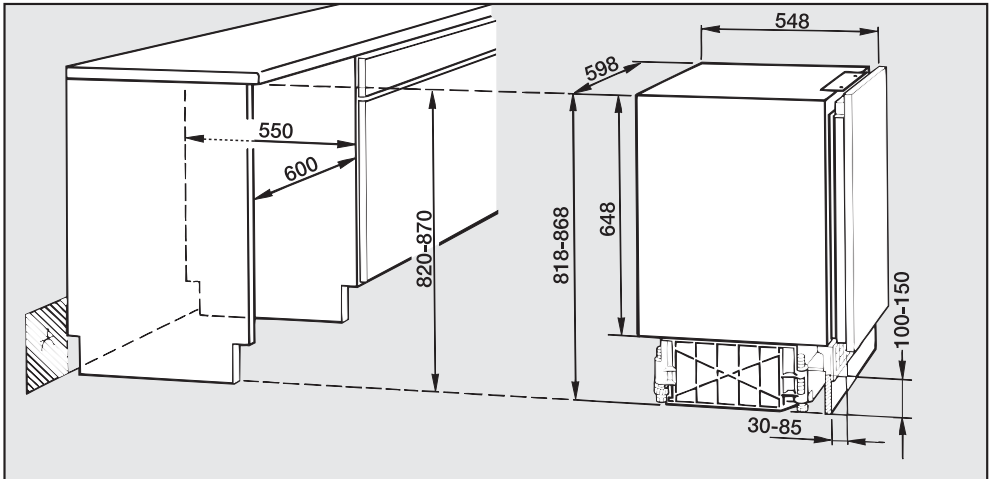
Die Be- und Entlüftung erfolgt über das Be- und Entlüftungsgitter im Sockel des Kältegeräts.

## Vor dem Einbau des Kältegeräts

- Nehmen Sie vor dem Einbau die Zubehörbeutel mit den Montageteilen und anderes Zubehör aus dem Kältegerät.
- Entfernen Sie den Kabelhalter von der Geräterückseite.

# Installation

## Einbaumaße



Bei einer **Unterbauhöhe von 820 mm** kann die Sockelblende **100 – 170 mm** hoch sein. Bei einer Höhe von genau 100 mm kann die Sockelblende unverändert montiert werden. Bei einer Höhe von > 100 mm muss die Sockelblende für die Be- und Entlüftung ausgeschnitten werden (siehe Kapitel „Installation“, Abschnitt „Kältegerät unterbauen“).

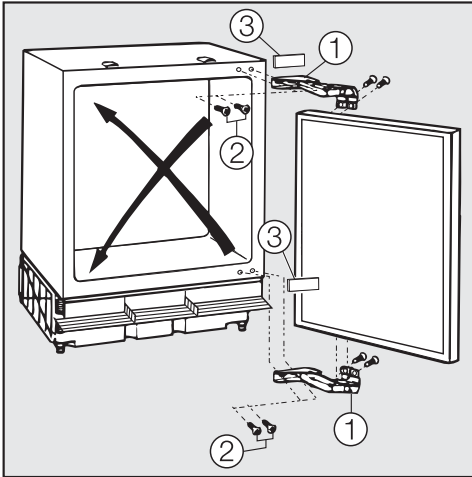
Eine **Unterbauhöhe von 870 mm** wird durch das Verstellen der Schraubfüße erreicht. Dadurch erhöht sich der Sockel und in diesem Fall kann die Sockelblende **150 – 220 mm** hoch sein. Bei einer Höhe von genau 150 mm kann die Sockelblende unverändert montiert werden. Bei einer Höhe von > 150 mm muss die Sockelblende für die Be- und Entlüftung ausgeschnitten werden (siehe Kapitel „Installation“, Abschnitt „Kältegerät unterbauen“).

Zum Einbau des Kältegeräts wird nur eine Frontplatte benötigt. Bei Montage des Kältegeräts am Ende der Küchenzeile kann je nach Einbauverhältnissen zusätzlich eine Seitenverkleidung notwendig sein. Für die Lage der Steckdose empfehlen wir eine frei zugängliche Stelle, am besten seitlich außerhalb des Gerätebereichs.



## Türanschlag wechseln

Bevor Sie das Kältegerät einbauen, müssen Sie festlegen, zu welcher Seite die Gerätetür geöffnet werden soll. Ist ein Linksanschlag erforderlich, muss der Türanschlag gewechselt werden.



- Schrauben Sie die Scharniere ① am Kältegerät und an der Gerätetür ab.
- Drehen Sie die Schrauben ② leicht in die Gegenseite.
- Setzen Sie die Scharniere ① diagonal auf der Gerätetür um, und schrauben Sie sie auf der Gerätetür fest.
- Hängen Sie die Gerätetür auf die vormontierten Schrauben ②, und ziehen Sie die Schrauben fest.
- Setzen Sie die beiliegenden Abdeckplättchen ③ in die freigewordenen Löcher.

## Kältegerät unterbauen

### Gewicht der Möbeltür

Stellen Sie vor der Montage der Möbeltür sicher, dass das zulässige Gewicht der zu montierenden Möbeltür nicht überschritten wird.

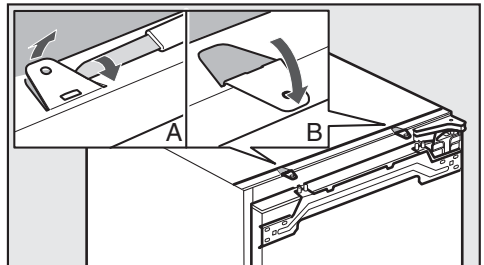
Kältegerät	maximales Gewicht der Möbeltür in kg
K 5124 UiF	19

⚠ Beschädigungsgefahr durch zu schwere Möbeltür.

Eine montierte Möbeltür, die das zulässige Gewicht überschreitet, kann Beschädigungen an den Scharnieren hervorrufen, die u. a. zu Funktionsbeeinträchtigungen führen können.

Stellen Sie vor der Montage der Möbeltür sicher, dass das zulässige Gewicht der zu montierenden Möbeltür nicht überschritten wird.

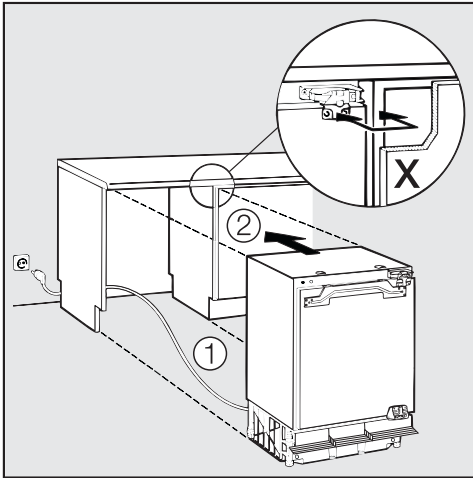
### Kältegerät vorbereiten



- Biegen Sie die beiden Befestigungslaschen an der Geräteoberseite so weit es geht nach vorne.

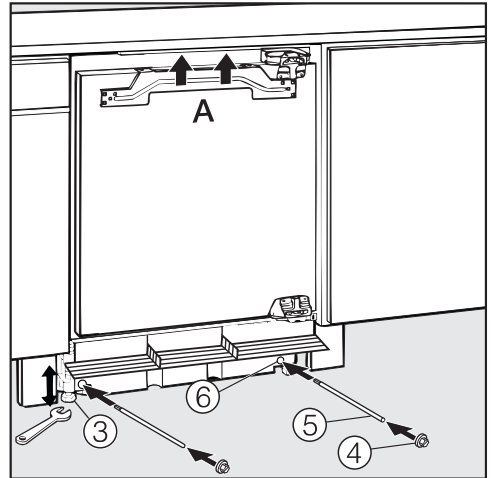
# Installation

## Kältegerät in die Nische schieben



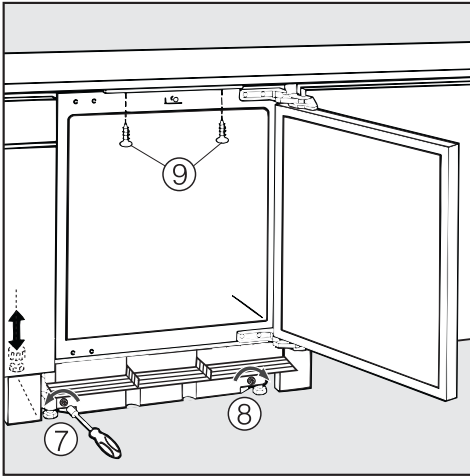
- Verlegen Sie das Netzanschlusskabel ① so, dass nach dem Einbau der elektrische Anschluss leicht vorgenommen werden kann.
- Schieben Sie das Kältegerät so weit in die Nische ②, bis die Scharniervorderkante mit der Möbelvorderkante bündig ist (Einzelheit X). Achten Sie beim Einschieben darauf, dass das Netzanschlusskabel nicht eingeklemmt wird!

## Kältegerät ausrichten



Nun wird das Kältegerät über die vorderen und hinteren Stellfüße ausgerichtet, bis die Oberseite des Kältegerät an der Arbeitsplatte anliegt (A).

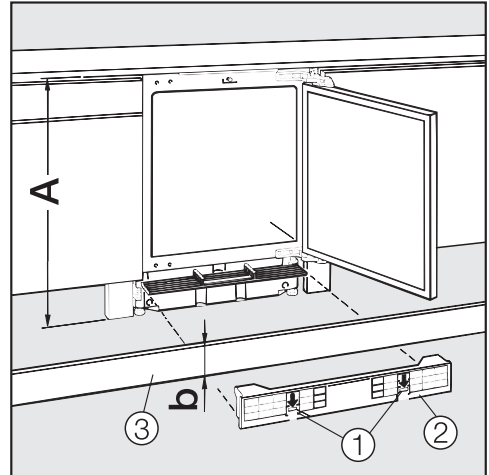
- Die **beiden vorderen** Stellfüße ③ drehen Sie hoch, indem Sie sie jeweils mit Hilfe eines Gabelschlüssels nach **links** drehen.
- Um die **hinteren Stellfüße** hochdrehen zu können, stecken Sie zunächst die beiliegenden Bolzen ④ auf die Führungsstangen ⑤ und führen Sie die Führungsstangen jeweils in die Öffnung ⑥ auf der Vorderseite.



- Den **hinteren linken Stellfuß** drehen Sie hoch, indem Sie den eingeführten Bolzen mit Hilfe eines Schraubendrehers nach **links** drehen ⑦.
- Den **hinteren rechten Stellfuß** drehen Sie hoch, indem Sie den eingeführten Bolzen mit Hilfe eines Schraubendrehers nach **rechts** drehen ⑧.
- Schrauben Sie das Kältegerät mit den beiliegenden Senkkopfschrauben ⑨ an der Arbeitsplatte fest.

## Sockelblende anpassen

Mit der Montage des Original-Be- und Entlüftungsgitters sorgen Sie für eine einwandfreie Be- und Entlüftung des Kältegeräts.



- Drücken Sie die Klammern ① in den Lüftungsöffnungen nach unten und ziehen Sie das Be- und Entlüftungsgitter ② nach vorne hin ab.

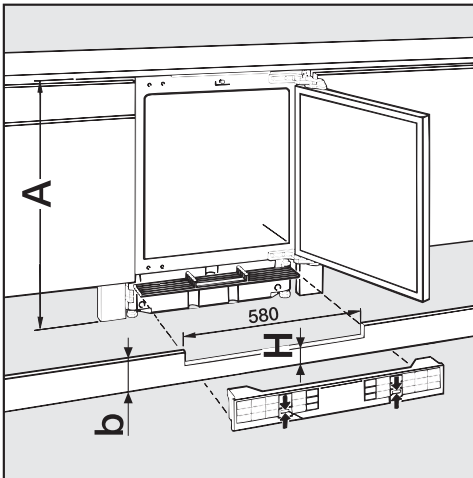
Bei folgenden Maßen kann die Sockelblende ③ unverändert montiert werden:

Unterbauhöhe A [mm]	Höhe Sockelblende b [mm]
820	100
870	150

# Installation

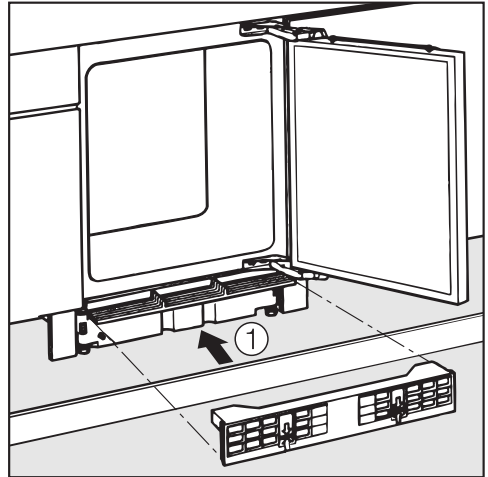
- Passen Sie die Sockelblende ③ bei folgenden Maßen in der Höhe (H) an:

Die Sockelblende muss bei einer Unterbauhöhe von **A = 820 mm** und einer Sockelblendenhöhe von **b größer 100 mm** ausgeschnitten werden. Das trifft auch bei einer Unterbauhöhe von **A = 870 mm** und einer Sockelblendenhöhe von **b größer 150 mm** zu.

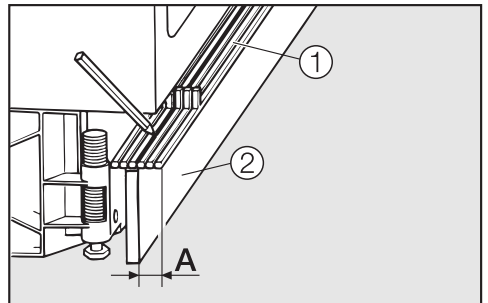


Unterbauhöhe A [mm]	Maß H [mm]
820	100
870	150

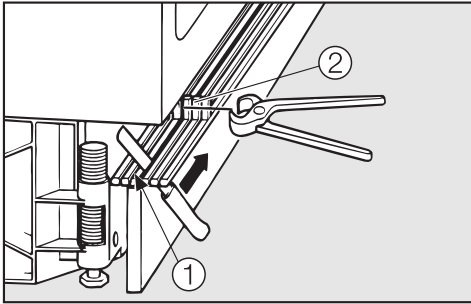
## Sockelblende montieren



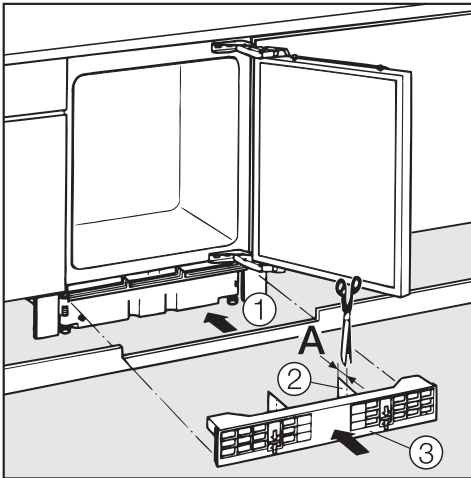
- Legen Sie die Sockelblende an die Küchenzeile an ①.



- Zeichnen Sie den überstehenden Teil **A** der Be- und Entlüftungsgitter-Konsole ① mit einem Bleistift an, und nehmen Sie die Sockelblende ② wieder ab.
- Schneiden Sie den überstehenden Teil **A** an der Be- und Entlüftungsgitter-Konsole ab.



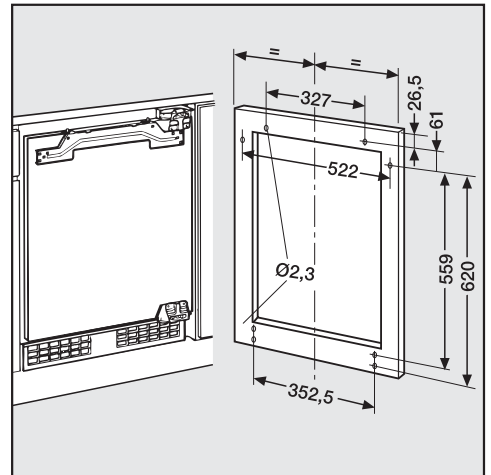
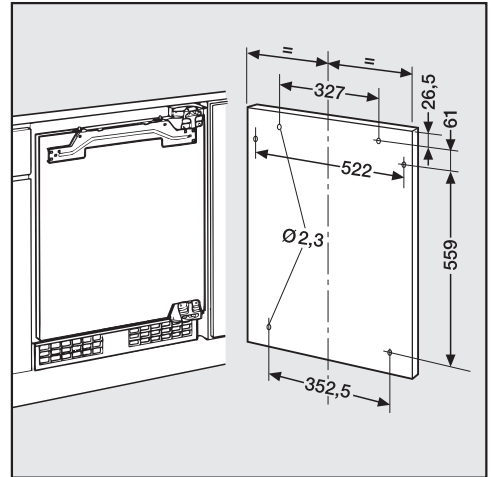
- Ist die Abschneidrinne nicht mit der Vorderkante der Sockelblende in Deckung, verwenden Sie die weiter hinten liegende Abschneidrinne ①.
- Trennen Sie die senkrechten Rippen ② mit einer Zange ab.



- Kürzen Sie am Be- und Entlüftungsgitter die Stege ② ebenfalls um das Maß A (= Überstand der Be- und Entlüftungsgitter-Konsole).
- Befestigen Sie die Sockelblende an der Küchenzeile ①.
- Schieben Sie das Be- und Entlüftungsgitter auf die Konsole ③.

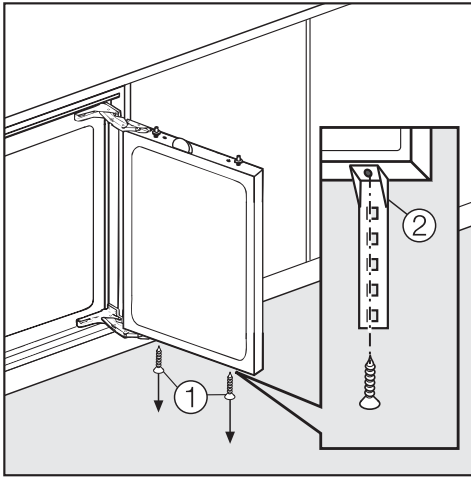
## Möbeltür montieren

Wenn in der Frontplatte keine Löcher vorgebohrt sind, können diese gemäß der folgenden Abbildung gebohrt werden:

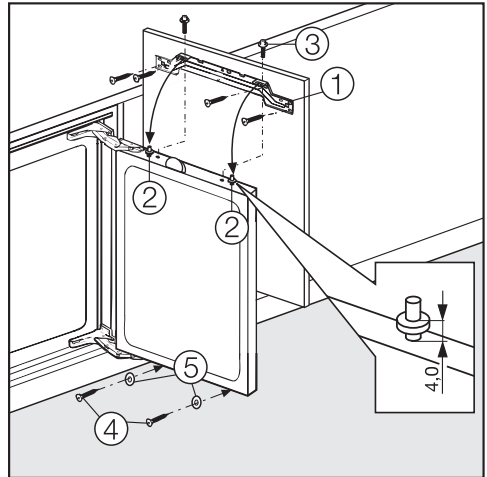


Bohrbild bei Kassettentüren

# Installation

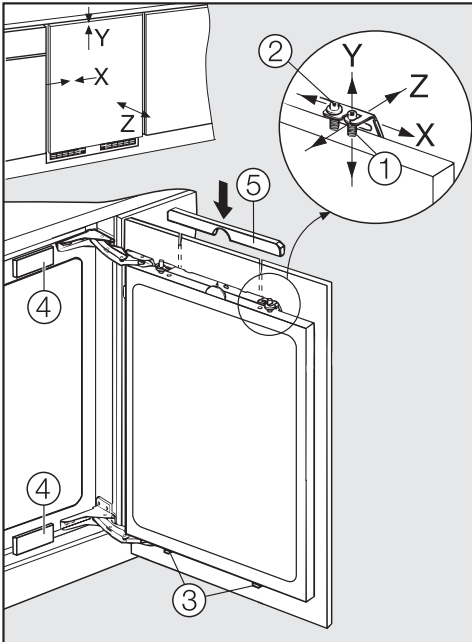


- Drehen Sie die beiden Schrauben ① an der Unterseite der Gerätetür heraus.
- Befestigen Sie mit den Schrauben die beiden Winkel ② an der Unterseite der Gerätetür. Die Winkel müssen mit der Außenseite der Gerätetür bündig sein.
- Kürzen Sie die Winkel je nach Türlänge.



- Schrauben Sie die Justierleiste ① von der Gerätetür ab und schrauben Sie sie mit den beiliegenden Senkkopfschrauben auf die Möbeltür.
- Drehen Sie die Justierschrauben ② an der Gerätetür so weit heraus, dass ein Abstand von 4 mm entsteht (siehe Einzelheit).
- Hängen Sie die Möbeltür mit der Justierleiste auf die Justierschrauben ②.
- Sichern Sie die Möbeltür oben mit den Schrauben ③.
- Befestigen Sie die Möbeltür unten mit den beiliegenden Schrauben ④, die Sie durch die Winkel drehen. Verwenden Sie dazu die beiliegenden Unterscheiben ⑤.

## Möbeltür ausrichten




- Richten Sie die Möbeltür nach den nebenstehenden Möbeln aus:
  - Den **Höhenausgleich Y** erreichen Sie durch Drehen der oberen Justierschrauben ①.
  - Den **Seitenausgleich X** erreichen Sie durch Verschieben der Möbeltür.
  - Den **Tiefenausgleich Z** erreichen Sie durch leichtes Ziehen oder Drücken der Möbeltür.
- Drehen Sie zuerst die oberen Justierschrauben ① und ② fest, danach die unteren Schrauben ③.
- Schieben Sie die beiliegenden Abdeckungen ④ und ⑤ auf.

# Installation

## Elektroanschluss


Das Kältegerät ist serienmäßig „steckerfertig“ für den Anschluss an eine Schutzkontakt-Steckdose ausgerüstet.

Stellen Sie das Kältegerät so auf, dass die Steckdose frei zugänglich ist. Wenn die Steckdose nicht frei zugänglich ist, dann stellen Sie sicher, dass installationsseitig eine Trennvorrichtung für jeden Pol vorhanden ist.

 **Brandgefahr durch Überhitzung.**  
Der Betrieb des Kältegeräts an Mehrfachsteckdosen und Verlängerungskabeln kann zu einer Überlastung der Kabel führen.

Verwenden Sie aus Sicherheitsgründen keine Mehrfachsteckdosen und Verlängerungskabel.

Die Elektroanlage muss nach VDE 0100 ausgeführt sein.

Aus Sicherheitsgründen empfehlen wir die Verwendung eines Fehlerstrom-Schutzschalters (RCD) des Typs  in der zugeordneten Hausinstallation für den elektrischen Anschluss des Kältegeräts.

Eine beschädigte Netzanschlussleitung darf nur durch eine spezielle Netzanschlussleitung vom gleichen Typ ersetzt werden (erhältlich beim Miele Kundendienst). Aus Sicherheitsgründen darf der Austausch nur von einer qualifizierten Fachkraft oder vom Miele Kundendienst vorgenommen werden.

Über die Nennaufnahme und die entsprechende Absicherung gibt diese Gebrauchsanweisung oder das Typenschild Auskunft. Vergleichen Sie diese Angaben mit den Daten des Elektroanschlusses vor Ort.

Fragen Sie im Zweifelsfall eine Elektrofachkraft.

Der zeitweise oder dauerhafte Betrieb an einer autarken oder nicht netzsynchronen Energieversorgungsanlage (wie z. B. Inselnetze, Back-up-Systeme) ist möglich. Voraussetzung für den Betrieb ist, dass die Energieversorgungsanlage die Vorgaben der EN 50160 oder vergleichbar einhält.

Die in der Hausinstallation und in diesem Miele Produkt vorgesehenen Schutzmaßnahmen müssen auch im Inselbetrieb oder im nicht netzsynchronen Betrieb in ihrer Funktion und Arbeitsweise sichergestellt sein oder durch gleichwertige Maßnahmen in der Installation ersetzt werden. Wie beispielsweise in der aktuellen Veröffentlichung der VDE-AR-E 2510-2 beschrieben.







## **Deutschland:**

Miele & Cie. KG  
Carl-Miele-Straße 29  
33332 Gütersloh

Telefon: 0800 22 44 666 (kostenfrei)  
Mo-Fr 8-20 Uhr  
Sa+So 9-20 Uhr

Telefax: 05241 89-2090  
Miele im Internet: [www.miele.de](http://www.miele.de)  
E-Mail: [info@miele.de](mailto:info@miele.de)

## **Österreich:**

Miele Gesellschaft m.b.H.  
Mielestraße 1  
5071 Wals bei Salzburg

Telefon: 050 800 800 (Festnetz zum Ortstarif;  
Mobilfunkgebühren abweichend)  
Mo-Fr 8-17 Uhr

Telefax: 050 800 81219  
Miele im Internet: [www.miele.at](http://www.miele.at)  
E-Mail: [info@miele.at](mailto:info@miele.at)

## **Luxemburg:**

Miele S.à.r.l.  
20, rue Christophe Plantin  
Postfach 1011  
L-1010 Luxemburg/Gasperich

Telefon: 00352 4 97 11-30 (Kundendienst)  
Telefon: 00352 4 97 11-45 (Produktinformation)  
Mo-Do 8.30-12.30, 13-17 Uhr  
Fr 8.30-12.30, 13-16 Uhr

Telefax: 00352 4 97 11-39  
Miele im Internet: [www.miele.lu](http://www.miele.lu)  
E-Mail: [infolux@miele.lu](mailto:infolux@miele.lu)

K 5124 UiF

de-DE

M.-Nr. 11 637 990 / 01